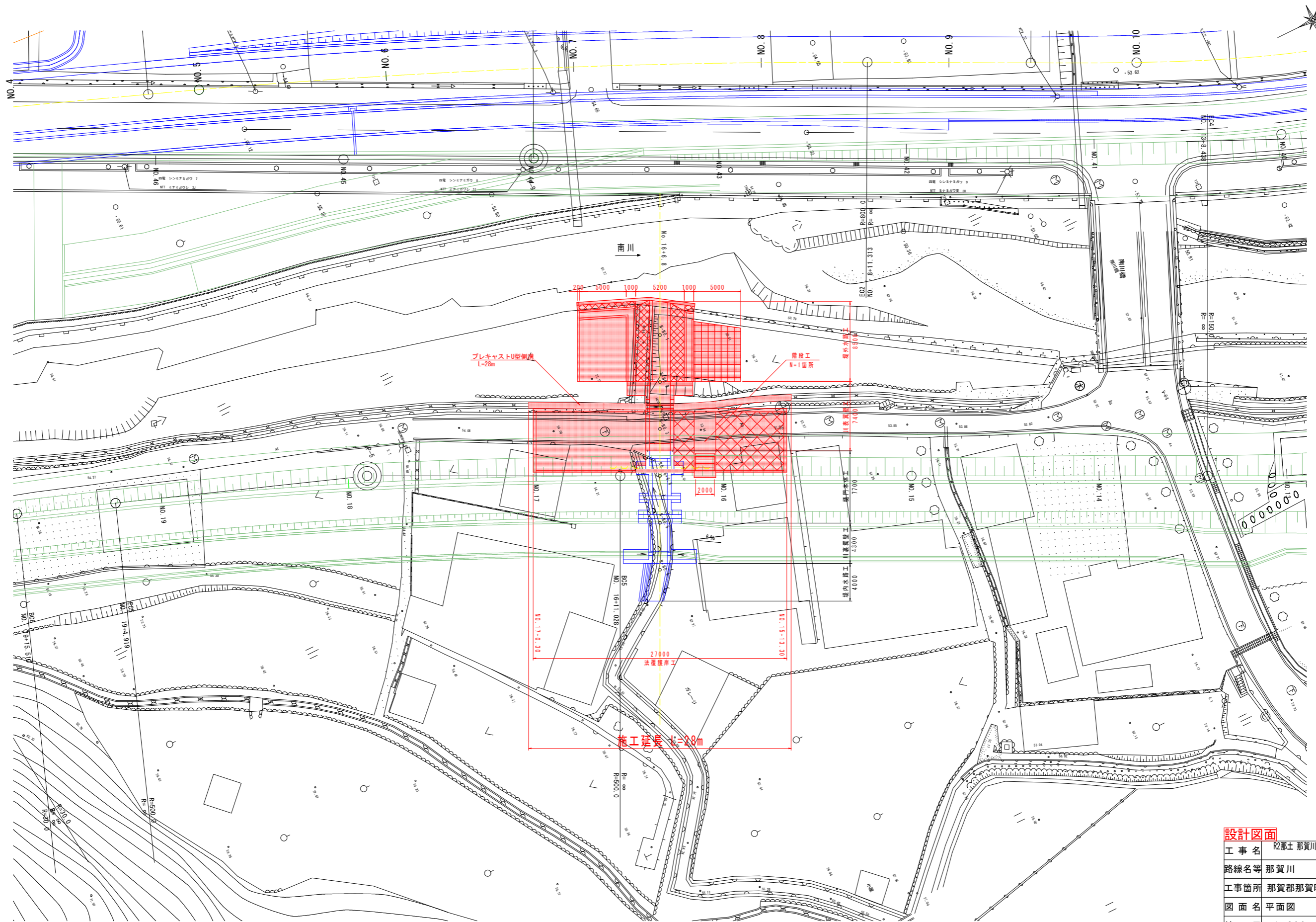


平面図 S=1:200

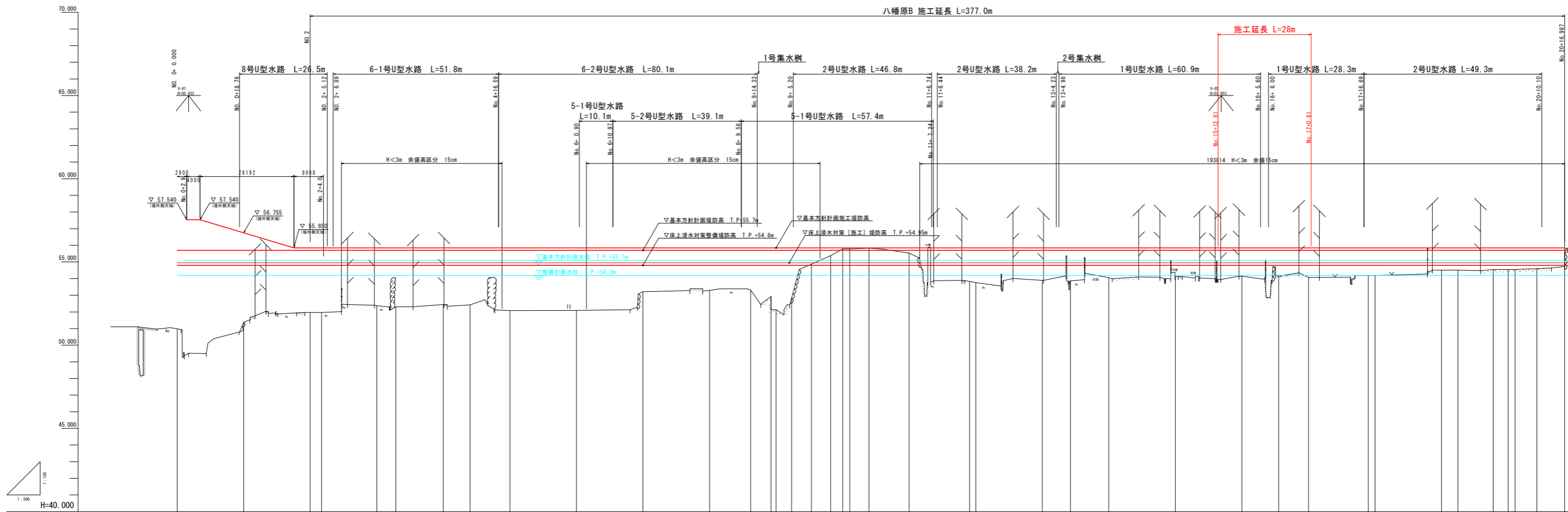


設計図面		(南川No. 16+6.8)
工事名	R2那土 那賀川・南川上流工区 那賀・和食 河川工事(35)	
路線名等	那賀川	
工事箇所	那賀郡那賀町和食(第35分割)	
図面名	平面図	
縮尺	1:200	図面番号 1 / 16
会社名		
事業者名	徳島県南部総合県民局<那賀庁舎>	

縦断面図

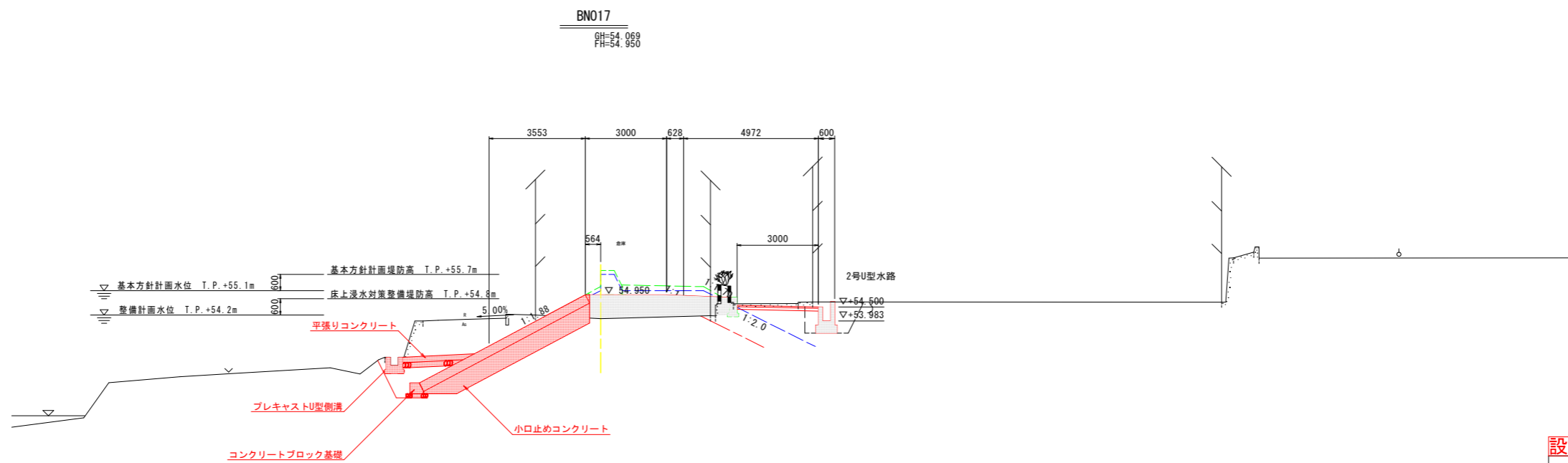
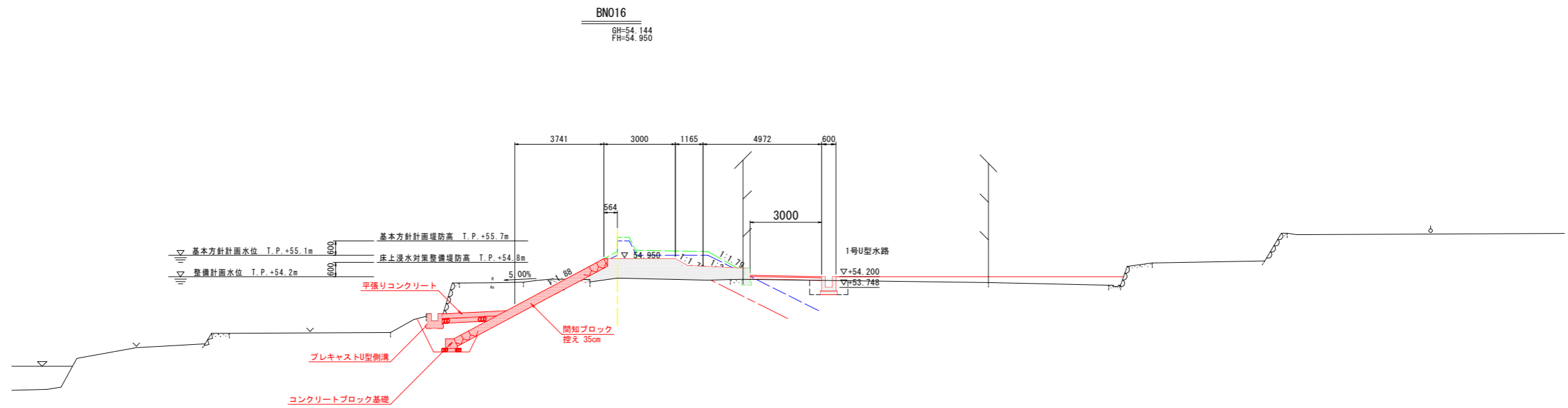
SC=1/500  
SV=1/100

設計図面	
工事名	桜那土那賀川・蒲川上流工区 那賀・和食 河川工事(35)
路線名等	那賀川
工事箇所	那賀郡那賀町和食 (第35分割)
図面名	縦断面図
縮尺	H=1/500 V=1/100
会社名	図面番号 2 / 16
事業者名	徳島県南部総合県民局<那賀庁舎>



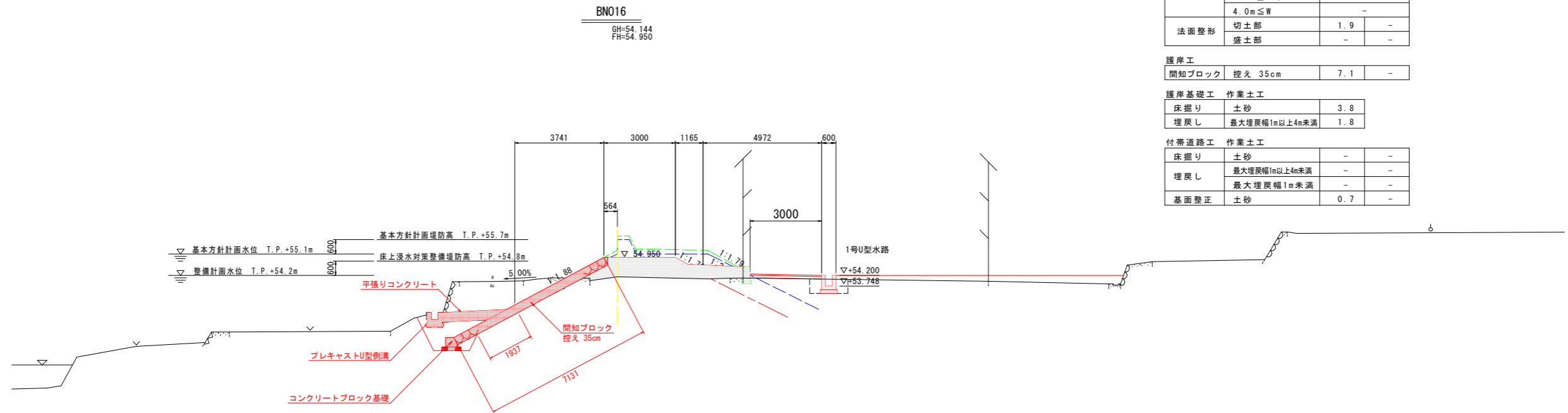
地盤高	50.992	51.382	51.963	51.959	52.374	52.309	52.443	52.421	52.078	52.992	53.205	53.293	53.317	52.833	52.833	52.812	54.866	55.382	55.781	55.786	55.832	55.537	53.838	53.760	53.897	53.859	54.059	54.127	54.144	54.146	54.183	54.183	54.508	54.508	54.548	54.548	54.551	54.502	55.445													
追加距離	0.000	20.000	40.000	43.382	60.000	65.719	80.000	88.055	100.000	120.000	140.000	160.000	172.342	178.500	184.658	190.620	196.380	200.000	202.139	207.899	220.000	238.169	240.000	260.000	268.438	280.000	300.000	320.000	331.028	357.974	360.000	384.920	395.511	403.000	402.000	408.608	416.988															
法間距離	0.000	20.000	20.000	3.382	16.618	5.719	14.281	8.055	11.945	20.000	20.000	20.000	12.342	6.150	4.658	5.962	5.760	3.620	2.139	5.760	12.101	18.169	1.831	20.000	8.438	11.542	20.000	20.000	11.028	17.974	2.026	20.000	10.591	4.489	2.090	6.548	8.380															
測点	BBF (AMP)	BN01	BN02	BB01	BN03	BSP1	BN04	BEC1	BN05	BN06	BN07	BN08	BB02	BB03	BEC2	BB03	BSP3	BN010	BEC3	BB04	BN011	BSP4	BN012	BN013	BEC4	BN014	BN015	BN016	BEC5	BN017	BSP5	BN018	BN019	BEC6	BB06	BN020	BSP6	BEC6	BEP													
曲線					P=200.000 TL=22.430	11=12+41+32 P=200.000 TL=22.430 R=44.873 SL=1.254							SP1 R=180.000 TL=18.000	1A=11+45+39 P=200.000 TL=18.000 R=44.873 SL=1.254	SP2 R=180.000 TL=18.000	1A=11+45+39 P=200.000 TL=18.000 R=44.873 SL=1.254	SP3 R=180.000 TL=18.000	1A=11+45+39 P=200.000 TL=18.000 R=44.873 SL=1.254	SP4 R=180.000 TL=18.000	1A=11+45+39 P=200.000 TL=18.000 R=44.873 SL=1.254	SP5 R=180.000 TL=18.000	1A=11+45+39 P=200.000 TL=18.000 R=44.873 SL=1.254	SP6 R=180.000 TL=18.000	1A=11+45+39 P=200.000 TL=18.000 R=44.873 SL=1.254	SP7 R=180.000 TL=18.000	1A=11+45+39 P=200.000 TL=18.000 R=44.873 SL=1.254	SP8 R=180.000 TL=18.000	1A=11+45+39 P=200.000 TL=18.000 R=44.873 SL=1.254	SP9 R=180.000 TL=18.000	1A=11+45+39 P=200.000 TL=18.000 R=44.873 SL=1.254	SP10 R=180.000 TL=18.000	1A=11+45+39 P=200.000 TL=18.000 R=44.873 SL=1.254	SP11 R=180.000 TL=18.000	1A=11+45+39 P=200.000 TL=18.000 R=44.873 SL=1.254	SP12 R=180.000 TL=18.000	1A=11+45+39 P=200.000 TL=18.000 R=44.873 SL=1.254	SP13 R=180.000 TL=18.000	1A=11+45+39 P=200.000 TL=18.000 R=44.873 SL=1.254	SP14 R=180.000 TL=18.000	1A=11+45+39 P=200.000 TL=18.000 R=44.873 SL=1.254	SP15 R=180.000 TL=18.000	1A=11+45+39 P=200.000 TL=18.000 R=44.873 SL=1.254	SP16 R=180.000 TL=18.000	1A=11+45+39 P=200.000 TL=18.000 R=44.873 SL=1.254	SP17 R=180.000 TL=18.000	1A=11+45+39 P=200.000 TL=18.000 R=44.873 SL=1.254	SP18 R=180.000 TL=18.000	1A=11+45+39 P=200.000 TL=18.000 R=44.873 SL=1.254	SP19 R=180.000 TL=18.000	1A=11+45+39 P=200.000 TL=18.000 R=44.873 SL=1.254	SP20 R=180.000 TL=18.000	1A=11+45+39 P=200.000 TL=18.000 R=44.873 SL=1.254

# 八幡原B 標準断面図 S=1:100



設計図面	
工事名	R2那土 那賀川・南川上流工区 那賀・和食 河川工事(35)
路線名等	那賀川
工事箇所	那賀郡那賀町和食(第35分割)
図面名	標準断面図
縮尺	1/100 図面番号 3 / 16
会社名	
事業者名	徳島県南部総合県民局<那賀庁舎>

# 横断図(9) S=1:100

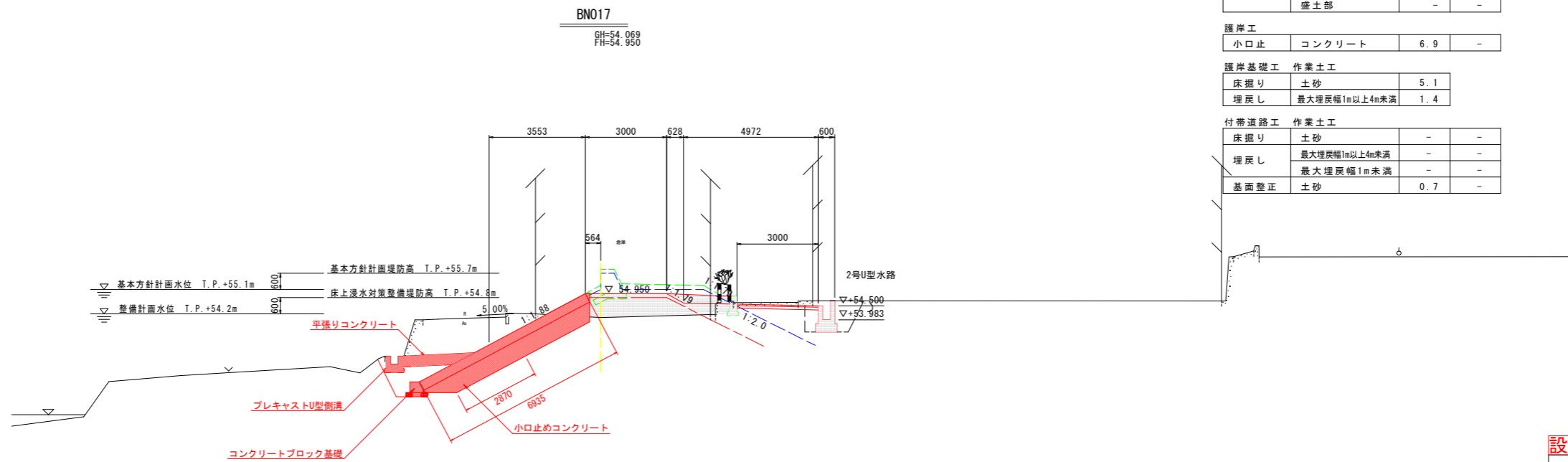


BN016 河川土工		川表	川裏
掘削	土砂	-	-
	W < 2.5m	-	-
	2.5m ≤ W < 4.0m	-	-
盛土	4.0m ≤ W	-	-
	切土部	1.9	-
法面整形	盛土部	-	-

護岸工			
開知ブロック	控え 35cm	7.1	-

護岸基礎工 作業土工			
床掘り	土砂	3.8	-
埋戻し	最大埋戻幅1m以上4m未満	1.8	-

付帯道路工 作業土工			
床掘り	土砂	-	-
埋戻し	最大埋戻幅1m以上4m未満	-	-
	最大埋戻幅1m未満	-	-
基面整正	土砂	0.7	-



BN017 河川土工		川表	川裏
掘削	土砂	-	-
	W < 2.5m	-	-
	2.5m ≤ W < 4.0m	-	-
盛土	4.0m ≤ W	-	-
	切土部	2.9	-
法面整形	盛土部	-	-

護岸工			
小口止	コンクリート	6.9	-

護岸基礎工 作業土工			
床掘り	土砂	5.1	-
埋戻し	最大埋戻幅1m以上4m未満	1.4	-

付帯道路工 作業土工			
床掘り	土砂	-	-
埋戻し	最大埋戻幅1m以上4m未満	-	-
	最大埋戻幅1m未満	-	-
基面整正	土砂	0.7	-

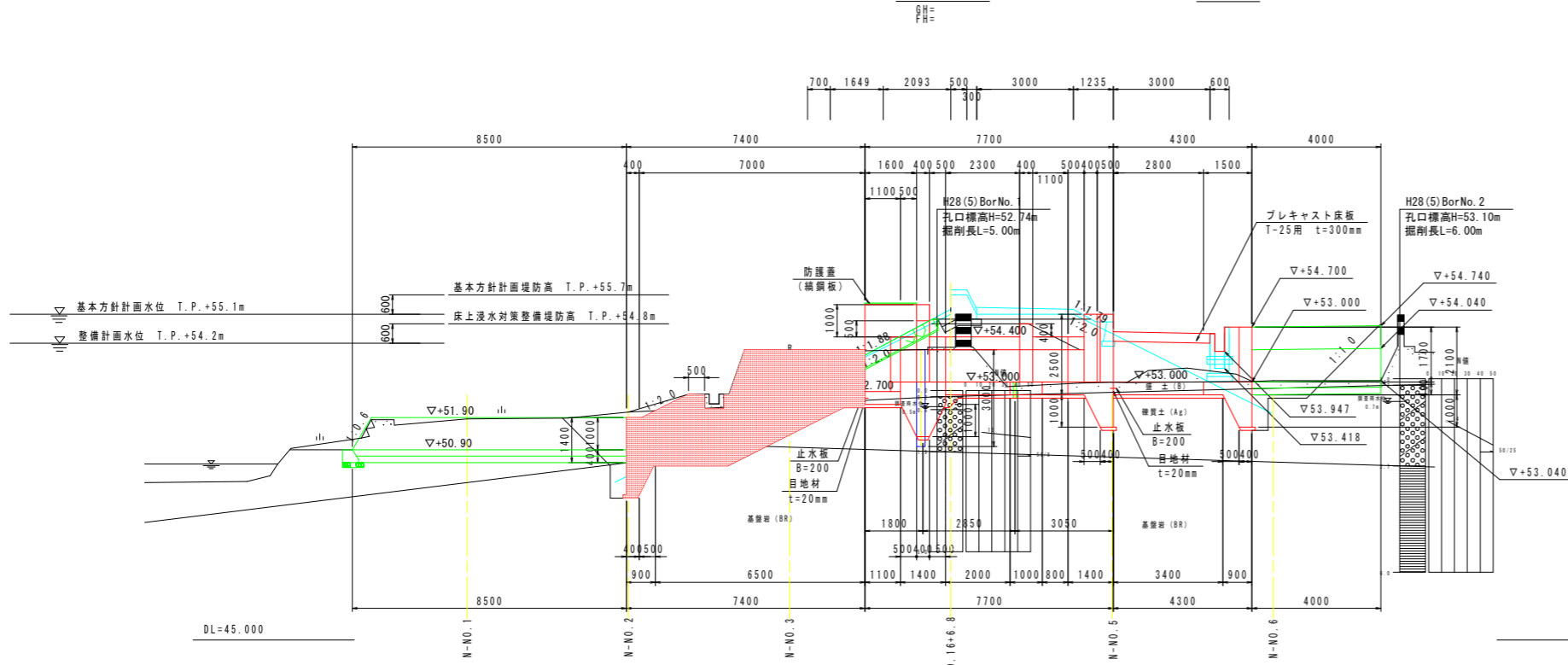
設計図面	
工事名	R2那土 那賀川・南川上流工区 那賀・和食 河川工事(35)
路線名等	那賀川
工事箇所	那賀郡那賀町和食(第35分割)
図面名	横断図(9)
縮尺	1/100 図面番号 4 / 16
会社名	
事業者名	徳島県南部総合県民局<那賀庁舎>

# 樋門一般図 S=1:100

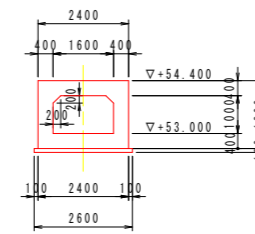
南川No.16+6.8

BN016+6.8

縦断面図

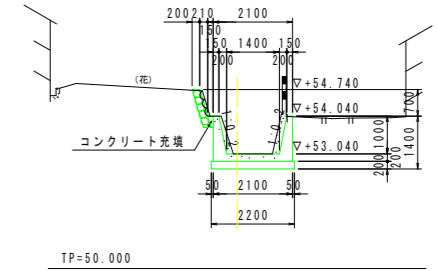


標準部

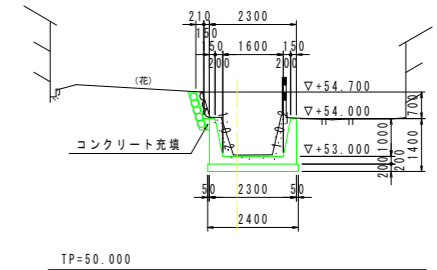


川裏接続水路

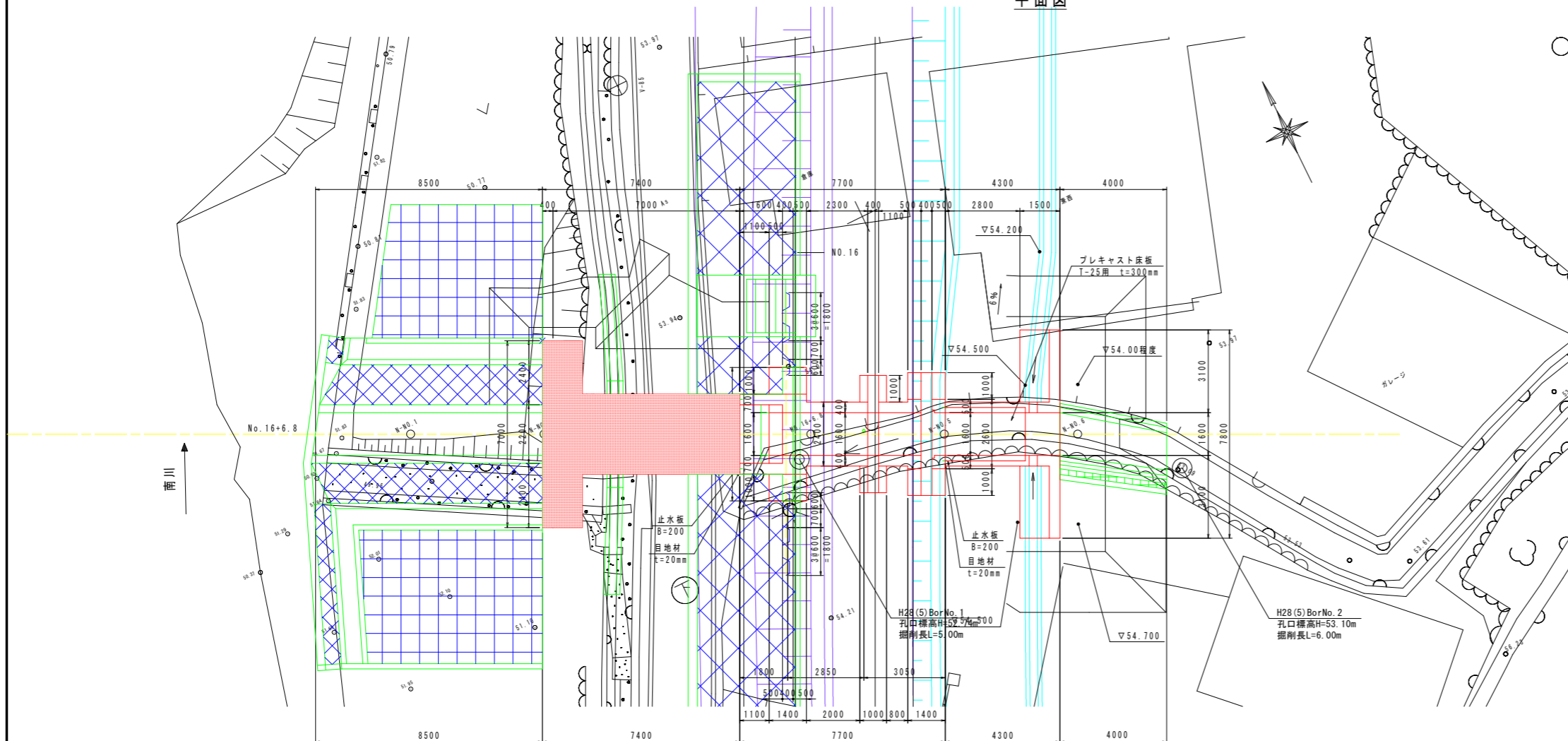
既設側 N-NO.6(投影)  
GH=53.038  
FH=



翼壁側 N-NO.6(投影)  
GH=53.038  
FH=

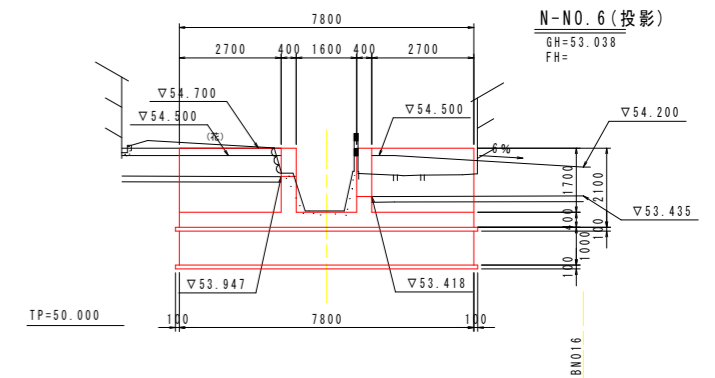


平面図



川裏翼壁正面図

N-NO.6(投影)  
GH=53.038  
FH=

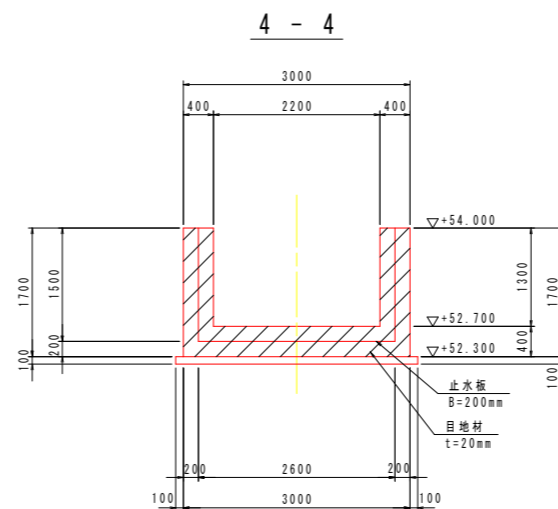
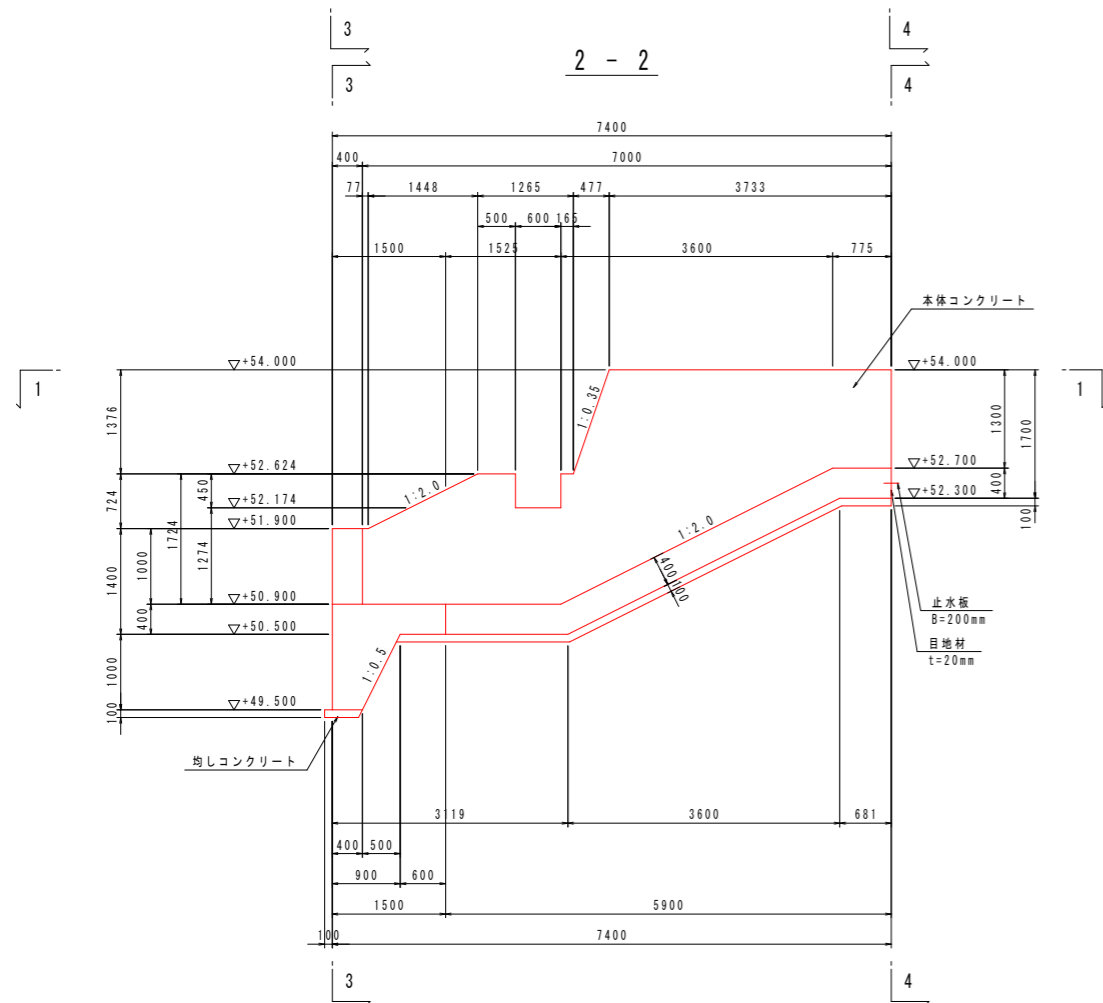
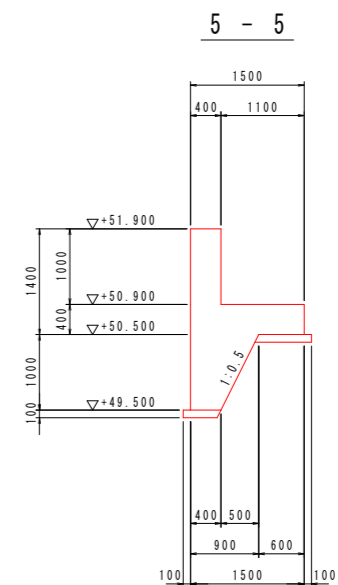
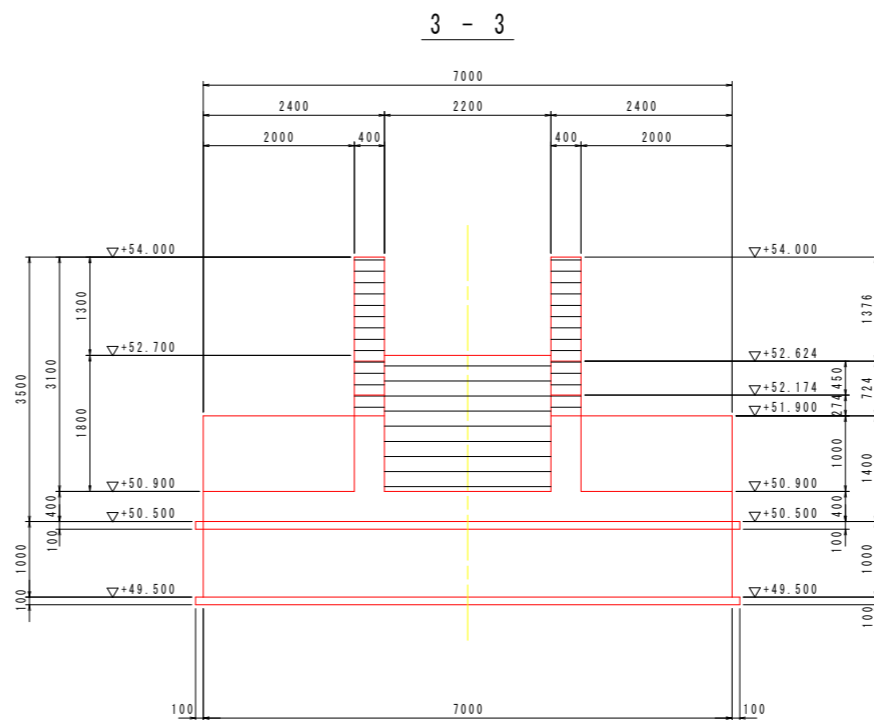
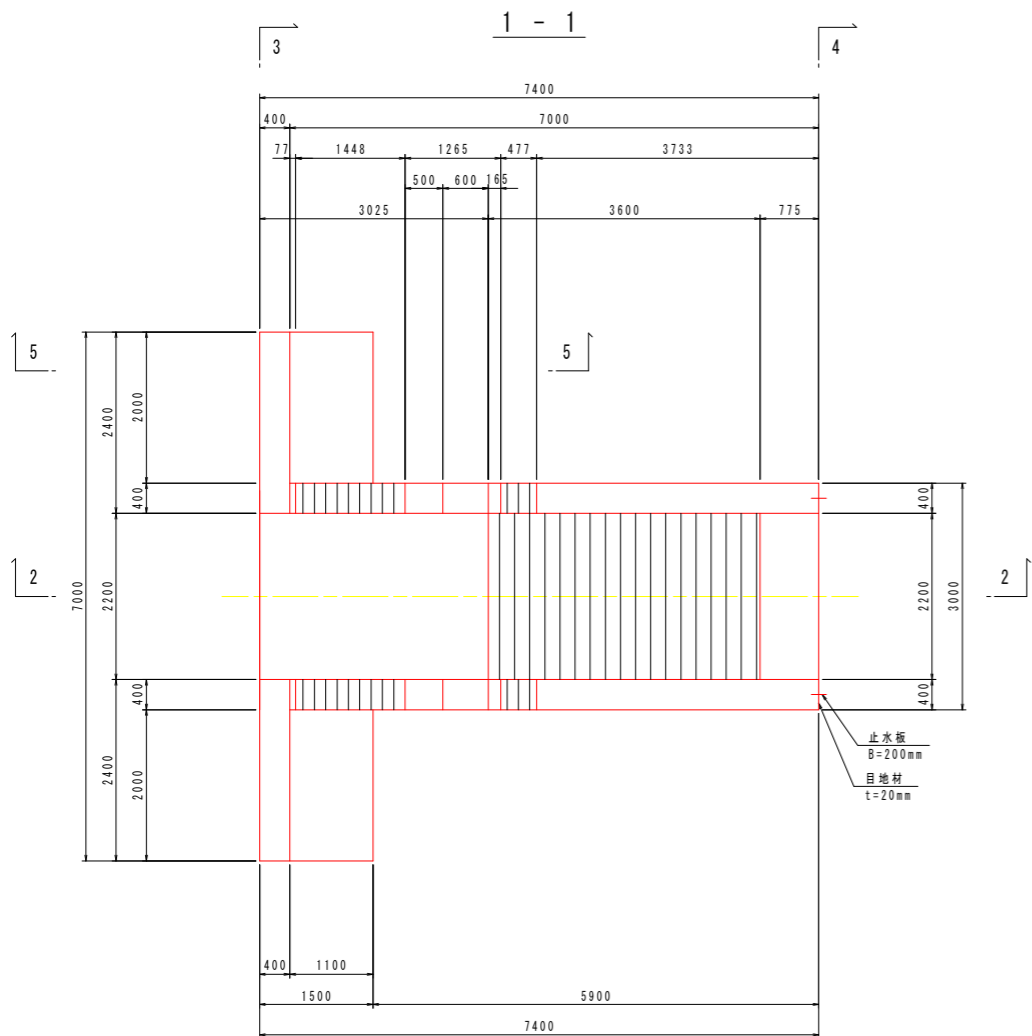


設計図面

工事名	R2那土 那賀川・南川上流工区 那賀・和食 河川工事(35)
路線名等	那賀川
工事箇所	那賀郡那賀町和食(第35分割)
図面名	樋門一般図
縮尺	1:100 図面番号 5 / 16
会社名	
事業者名	徳島県南部総合県民局<那賀庁舎>

# 川表翼壁構造図 S=1:50

## 南川No. 16+6. 8

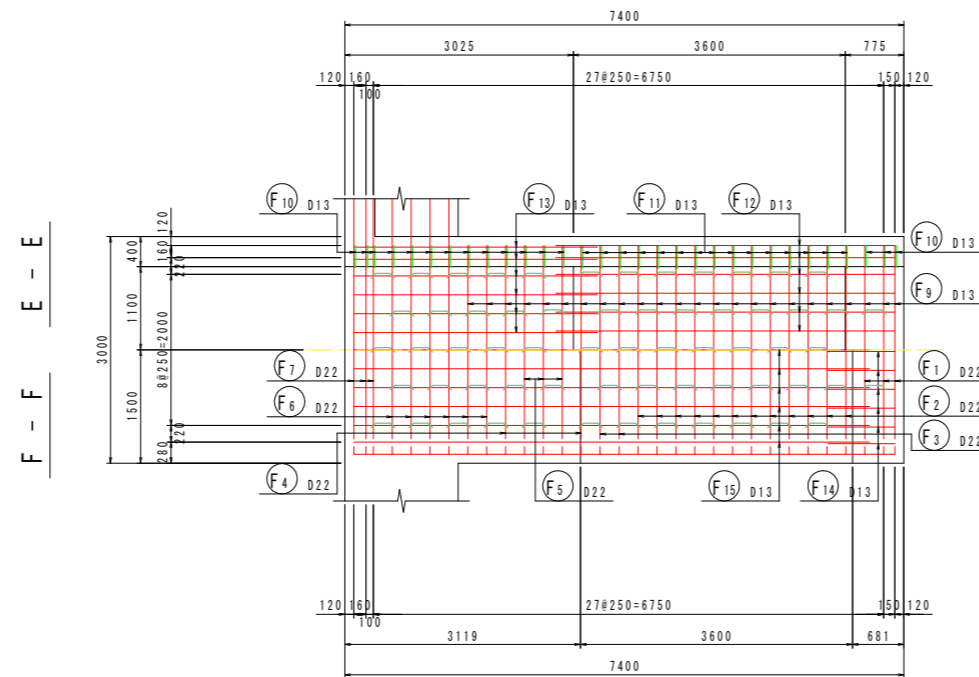
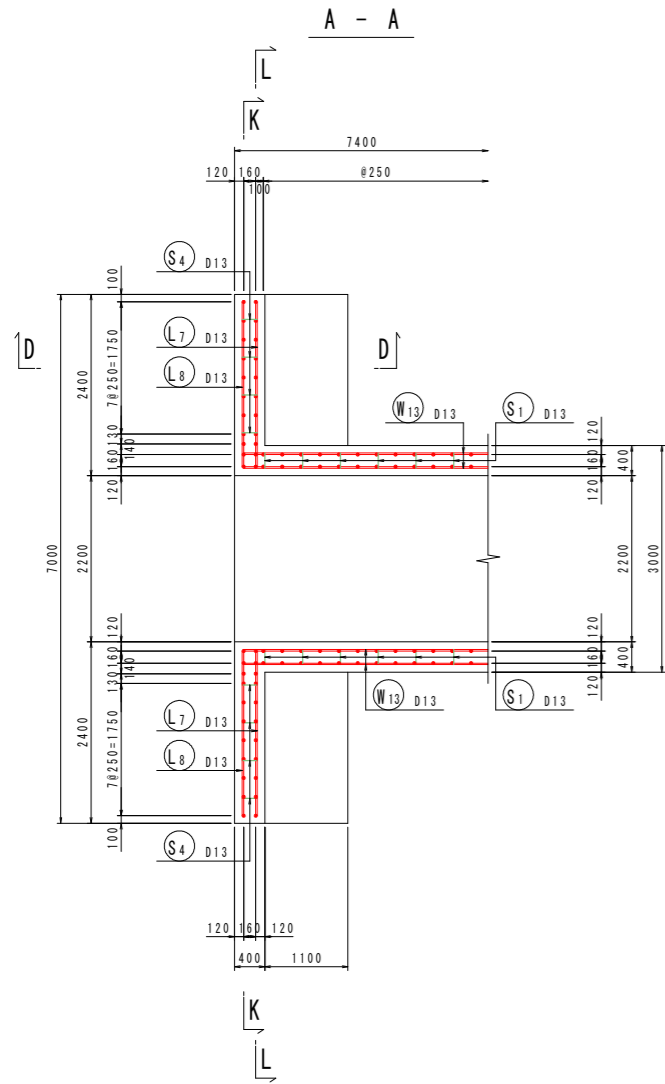


コンクリートの設計基準強度	
本体コンクリート	$\sigma_{ck}=24\text{N/mm}^2$
均しコンクリート	$\sigma_{ck}=18\text{N/mm}^2$

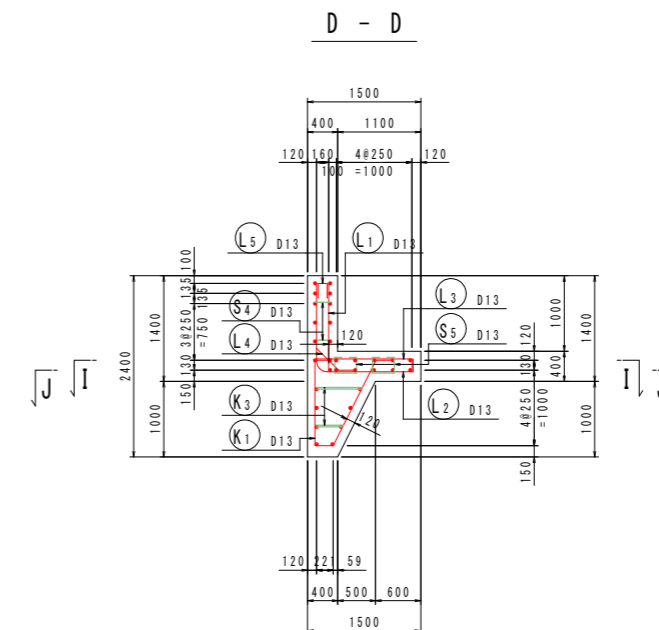
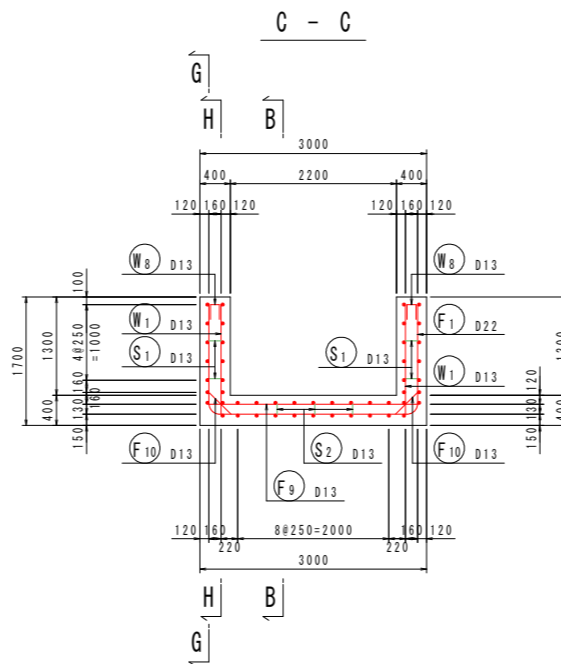
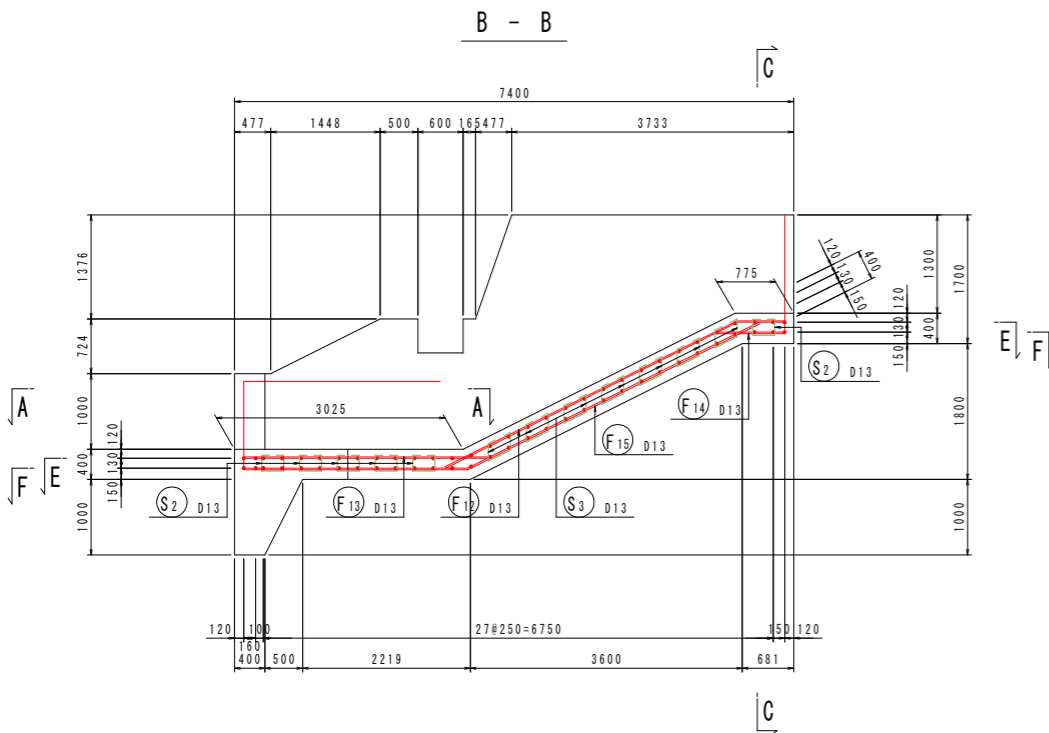
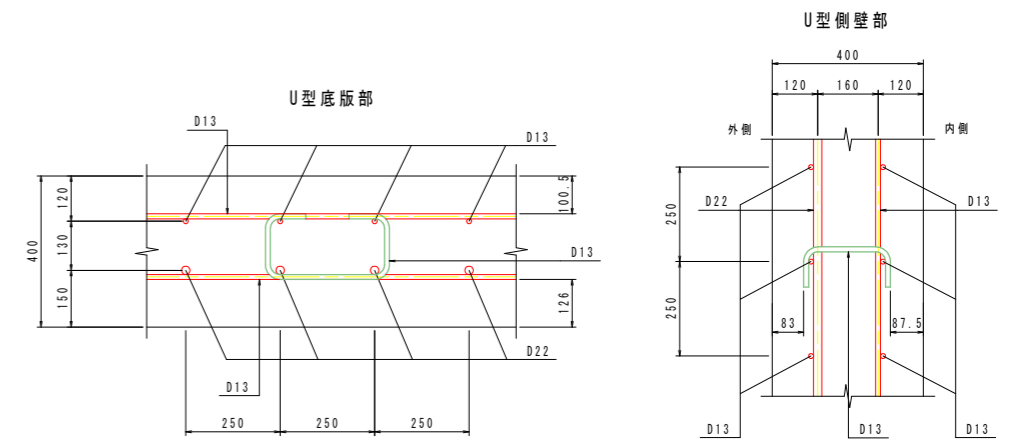
設計図面	
工事名	R2郡土 那賀川・南川上流工区 那賀・和食 河川工事(35)
路線名等	那賀川
工事箇所	那賀郡那賀町和食(第35分割)
図面名	川表翼壁構造図
縮尺	1:50 図面番号 6 / 16
会社名	
事業者名	徳島県南部総合県民局<那賀庁舎>

# 川表翼壁配筋図(1) S=1:50

南川No. 16+6.8



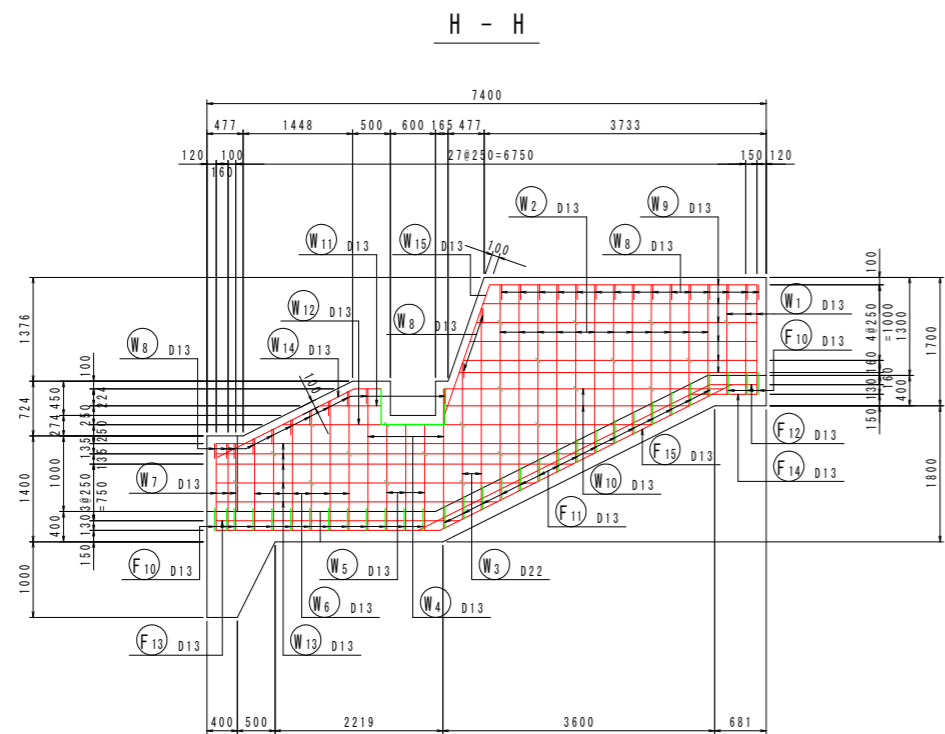
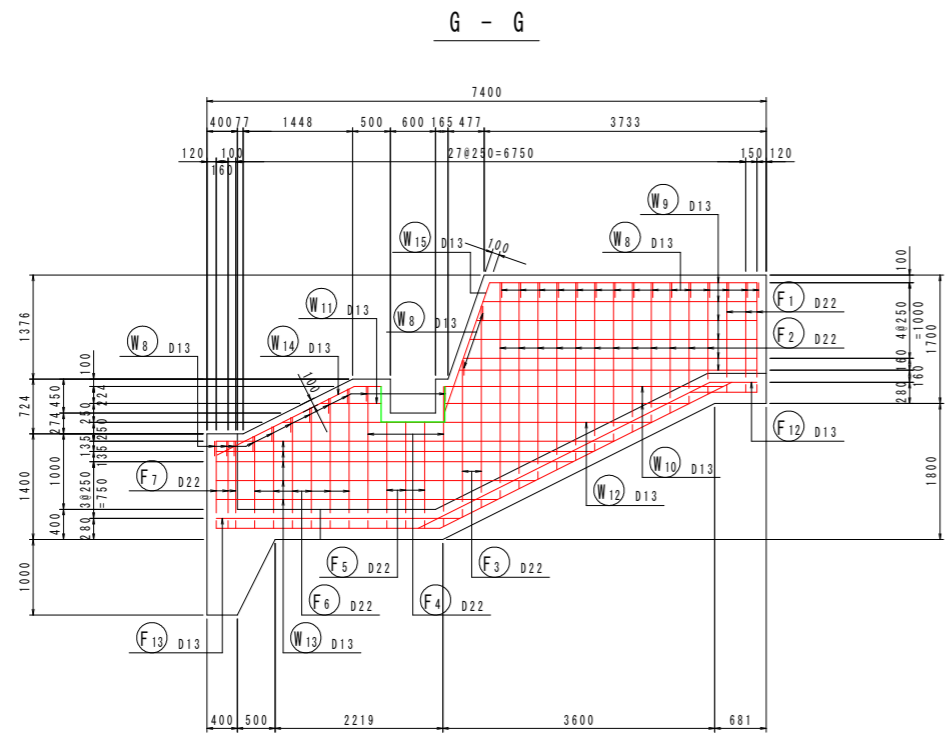
組立図 S=1:10



設計図面		(南川No. 16+6.8)
工事名	R2那土 那賀川・南川上流工区 那賀・和食 河川工事(35)	
路線名等	那賀川	
工事箇所	那賀郡那賀町和食(第35分割)	
図面名	川表翼壁配筋図(1)	
縮尺	図示	図面番号 7 / 16
会社名		
事業者名	徳島県南部総合県民局<那賀庁舎>	

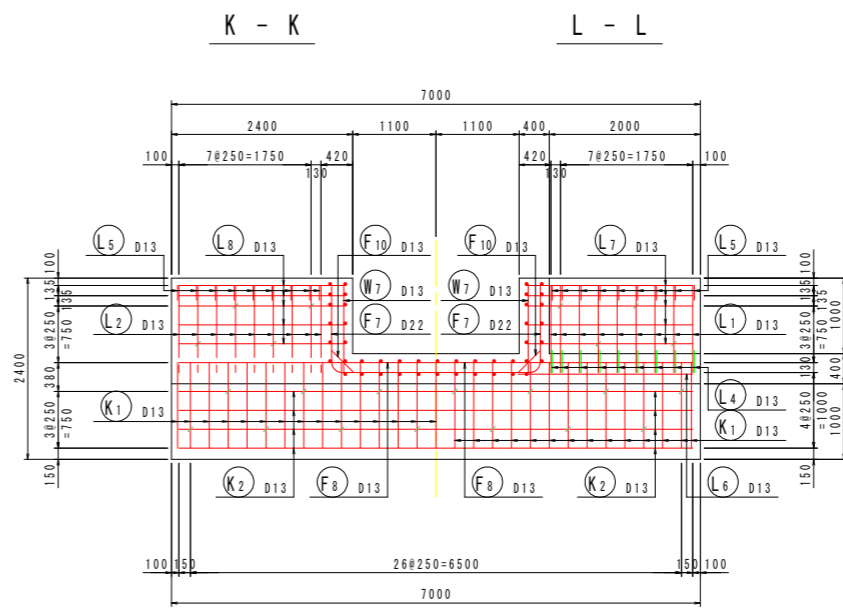
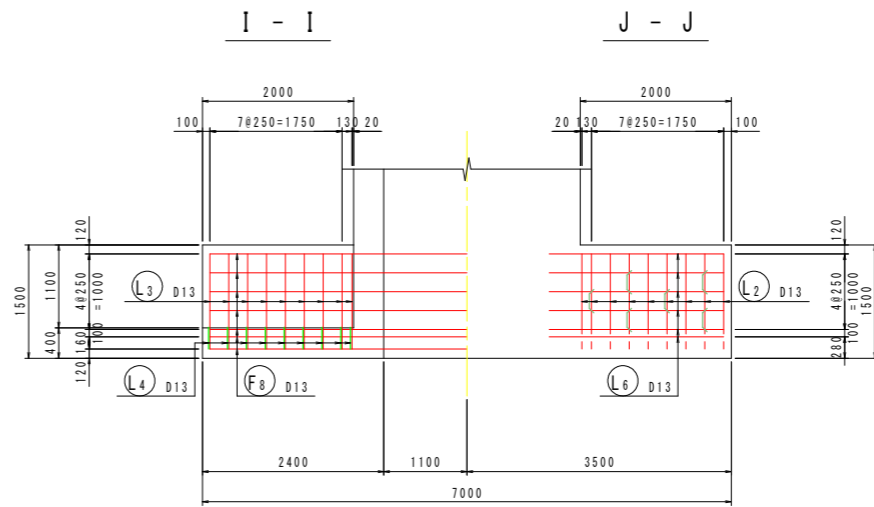
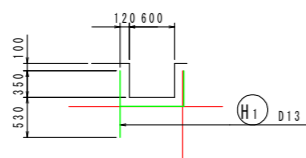
# 川表翼壁配筋図(2) S=1:50

南川No. 16+6.8

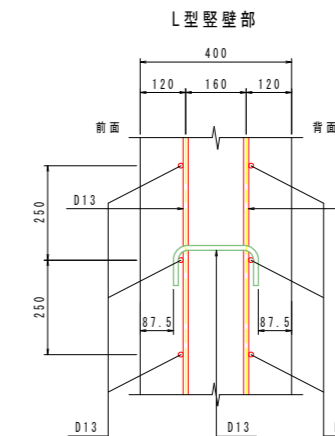
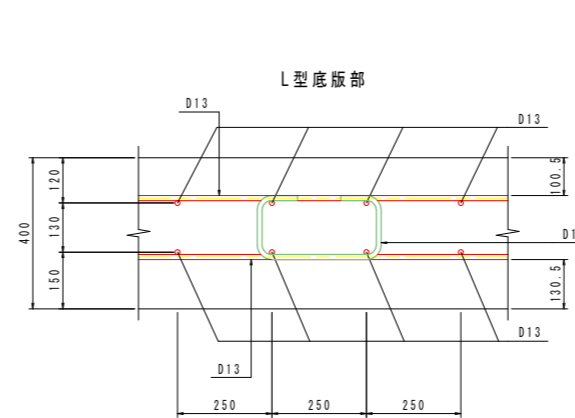


開口部補強鉄筋

(G-G, H-H)



組立図 S=1:10

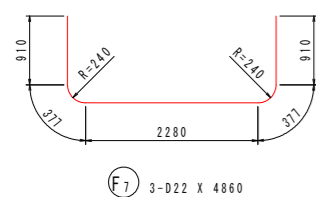
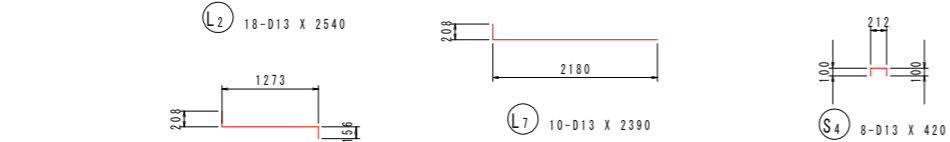
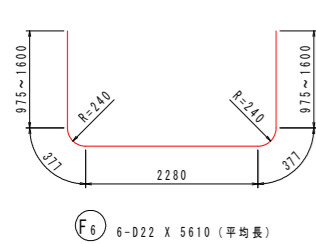
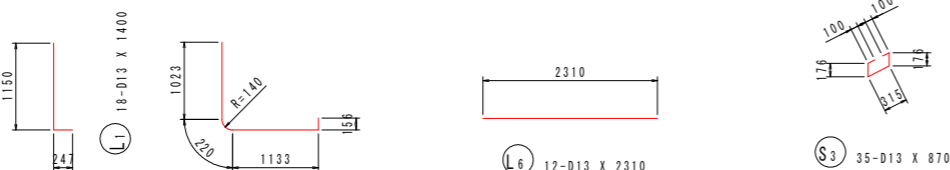
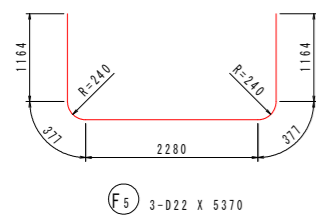
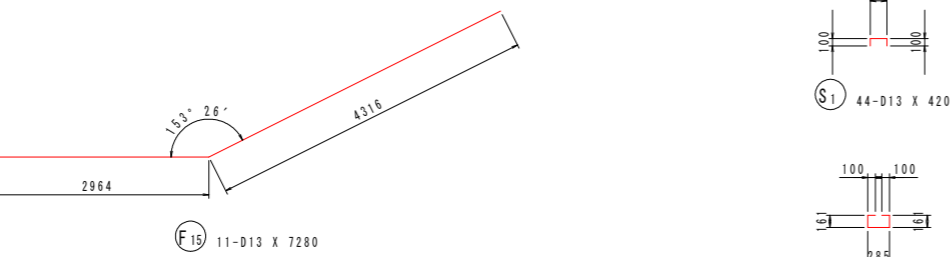
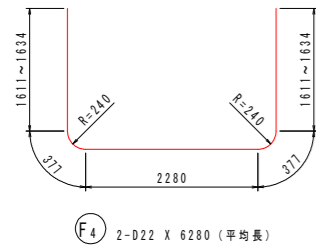
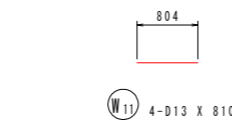
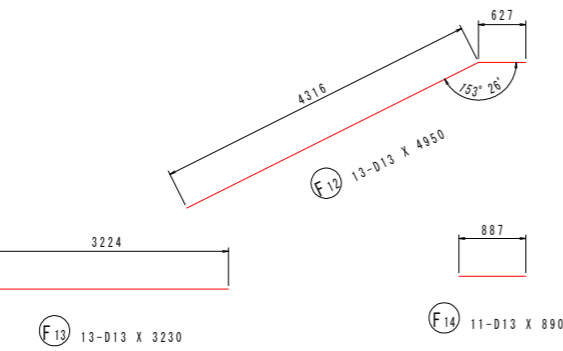
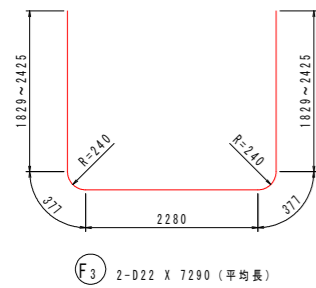
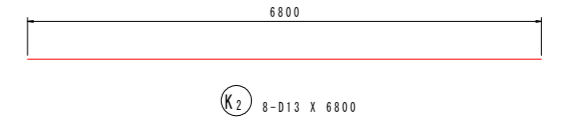
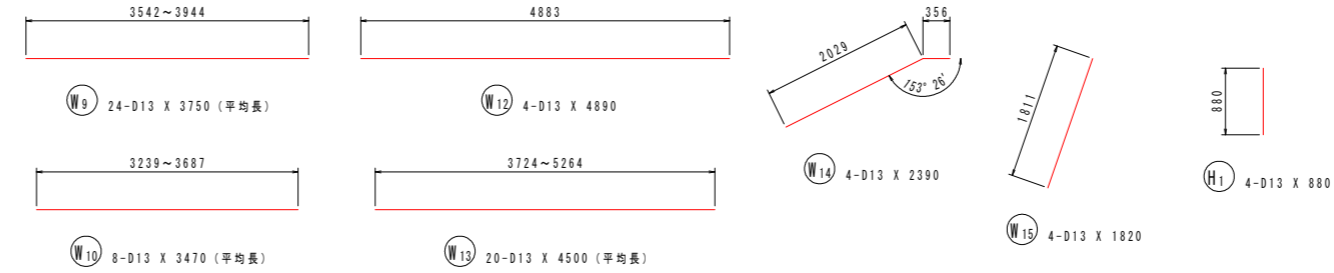
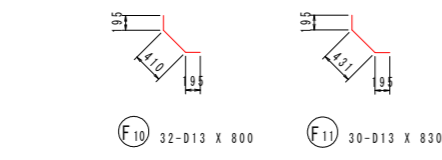
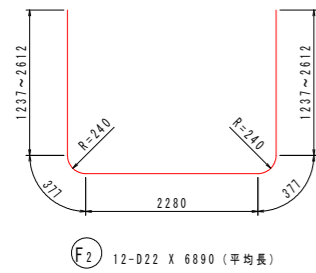
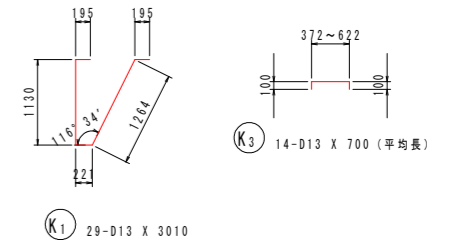
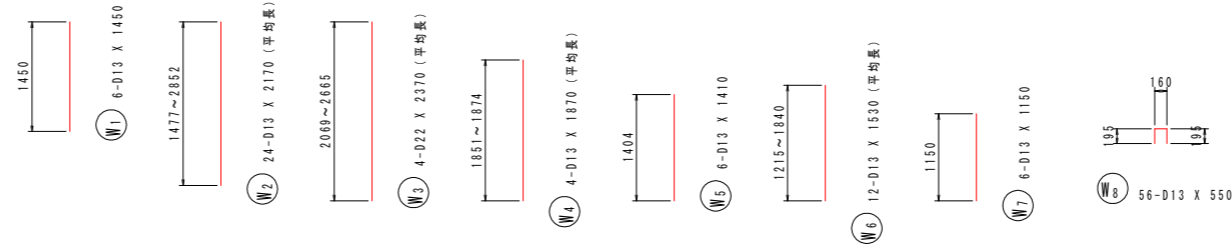
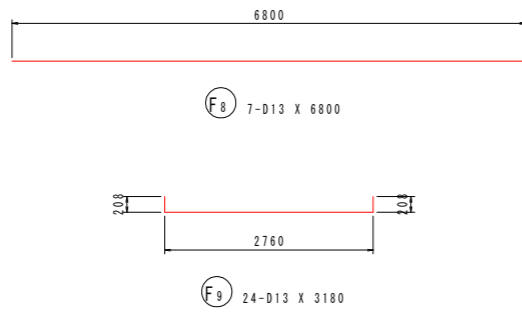
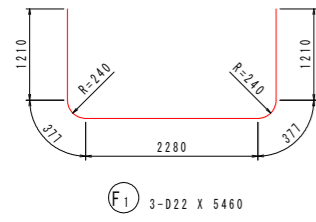


設計図面		(南川No. 16+6.8)
工事名	R2那土 那賀川・南川上流工区 那賀・和食 河川工事(35)	
路線名等	那賀川	
工事箇所	那賀郡那賀町和食(第35分割)	
図面名	川表翼壁配筋図(2)	
縮尺	図示	図面番号 8 / 16
会社名		
事業者名	徳島県南部総合県民局<那賀庁舎>	



# 川表翼壁配筋図(3) S=1:50

南川No. 16+6.8



鉄筋質量表 (SD345)

種別	径	長さ (mm)	本数	単位質量 (kg/m)	一本当り質量 (kg/本)	質量 (kg)	摘要
F1	D22	5460	3	3.04	16.60	50	
F2	D22	6890	12	3.04	20.95	251	(平均長)
F3	D22	7290	2	3.04	22.16	44	(平均長)
F4	D22	6280	2	3.04	19.09	38	(平均長)
F5	D22	5370	3	3.04	16.32	49	
F6	D22	5610	6	3.04	17.05	102	(平均長)
F7	D22	4860	3	3.04	14.77	44	
F8	D13	6800	7	0.995	6.77	47	
F9	D13	3180	24	0.995	3.16	76	
F10	D13	800	32	0.995	0.80	26	
F11	D13	830	30	0.995	0.83	25	
F12	D13	4950	13	0.995	4.93	64	
F13	D13	3230	13	0.995	3.21	42	
F14	D13	890	11	0.995	0.89	10	
F15	D13	7280	11	0.995	7.24	80	
						948	
W1	D13	1450	6	0.995	1.44	9	
W2	D13	2170	24	0.995	2.16	52	(平均長)
W3	D22	2370	4	3.04	7.20	29	(平均長)
W4	D13	1870	4	0.995	1.86	7	(平均長)
W5	D13	1410	6	0.995	1.40	8	
W6	D13	1530	12	0.995	1.52	18	(平均長)
W7	D13	1150	6	0.995	1.14	7	
W8	D13	550	56	0.995	0.55	31	
W9	D13	3750	24	0.995	3.73	90	(平均長)
W10	D13	3470	8	0.995	3.45	28	(平均長)
W11	D13	810	4	0.995	0.81	3	
W12	D13	4890	4	0.995	4.87	19	
W13	D13	4500	20	0.995	4.48	90	(平均長)
W14	D13	2390	4	0.995	2.38	10	
W15	D13	1820	4	0.995	1.81	7	
						408	

種別	径	長さ (mm)	本数	単位質量 (kg/m)	一本当り質量 (kg/本)	質量 (kg)	摘要
L1	D13	1400	18	0.995	1.39	25	L
L2	D13	2540	18	0.995	2.53	46	L
L3	D13	1640	18	0.995	1.63	29	L
L4	D13	800	18	0.995	0.80	14	L
L5	D13	550	18	0.995	0.55	10	L
L6	D13	2310	12	0.995	2.30	28	L
L7	D13	2390	10	0.995	2.38	24	L
L8	D13	2390	10	0.995	2.38	24	L
						200	
K1	D13	3010	29	0.995	2.99	87	K
K2	D13	6800	8	0.995	6.77	54	K
K3	D13	700	14	0.995	0.70	10	K (平均長)
						151	
H1	D13	880	4	0.995	0.88	4	H
						4	
S1	D13	420	44	0.995	0.42	18	S
S2	D13	810	27	0.995	0.81	22	S
S3	D13	870	35	0.995	0.87	30	S
S4	D13	420	8	0.995	0.42	3	S
S5	D13	790	12	0.995	0.79	9	S
						82	
合計 D22					607 kg		
D13					1186 kg		
総質量					1793 kg		

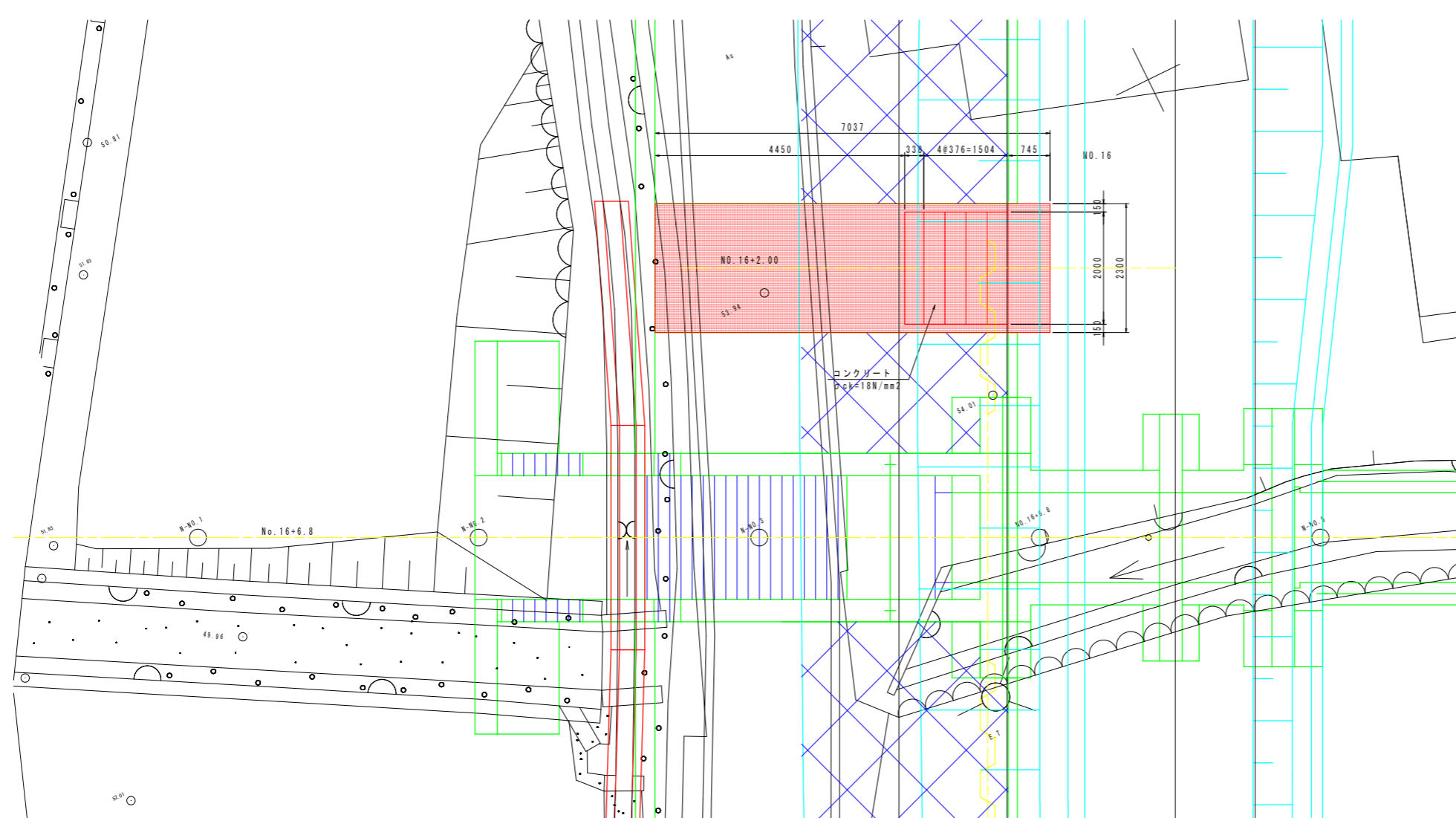
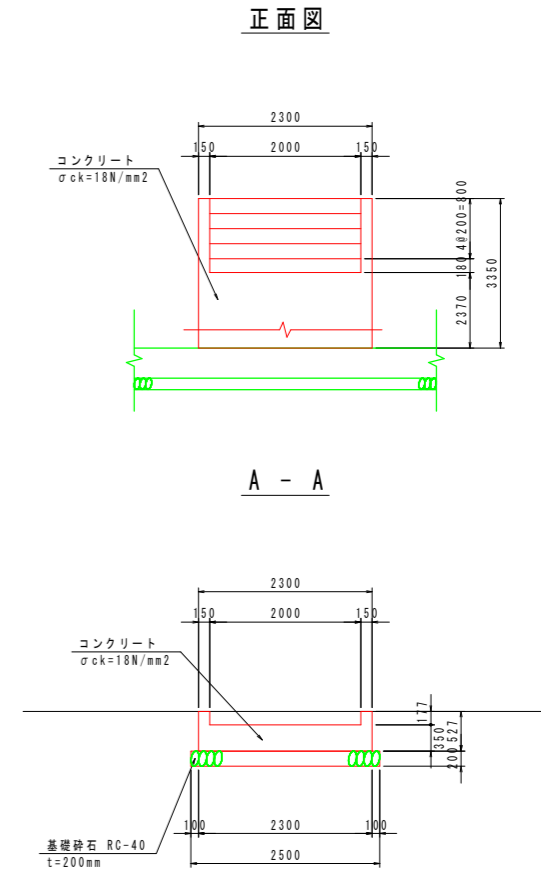
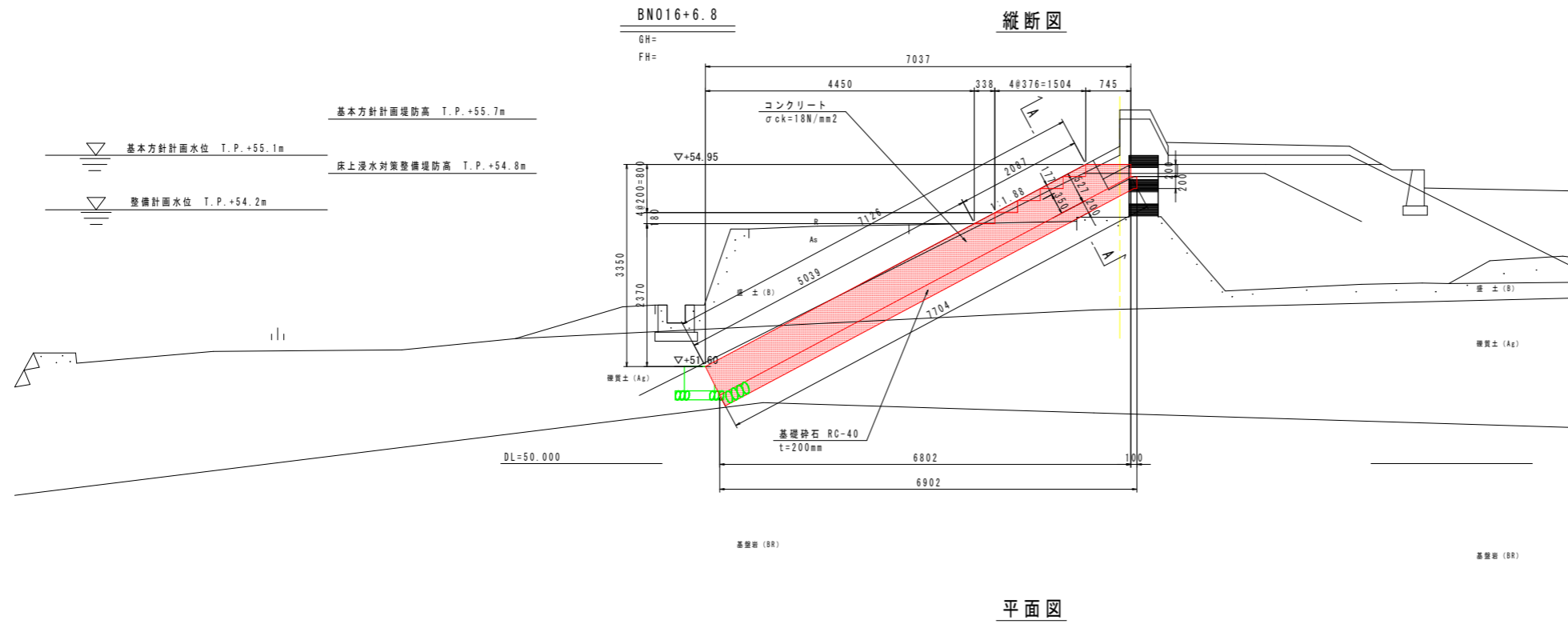
設計図面 (南川No. 16+6.8)

工事名	R2郡土 那賀川・南川上流工区 那賀・和食 河川工事(35)		
路線名等	那賀川		
工事箇所	那賀郡那賀町和食 (第35分劃)		
図面名	川表翼壁配筋図(3)		
縮尺	1:50	図面番号	9 / 16
会社名			
事業者名	徳島県南部総合県民局<那賀庁舎>		

※本加工図は鉄筋中心寸法を示す。

# 階段工図 S=1:50

## 南川No. 16+6.8



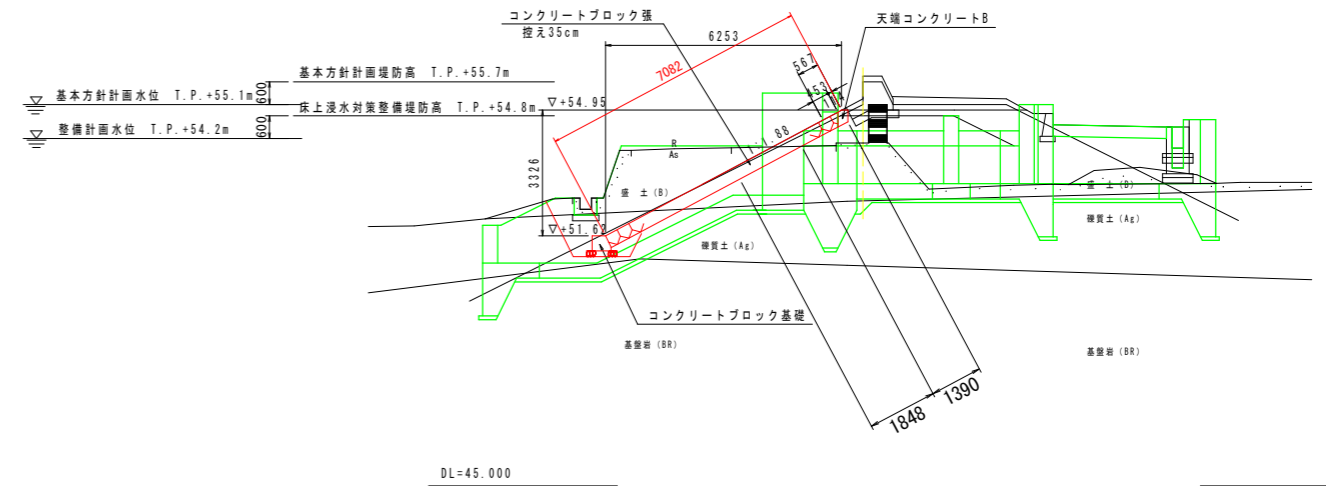
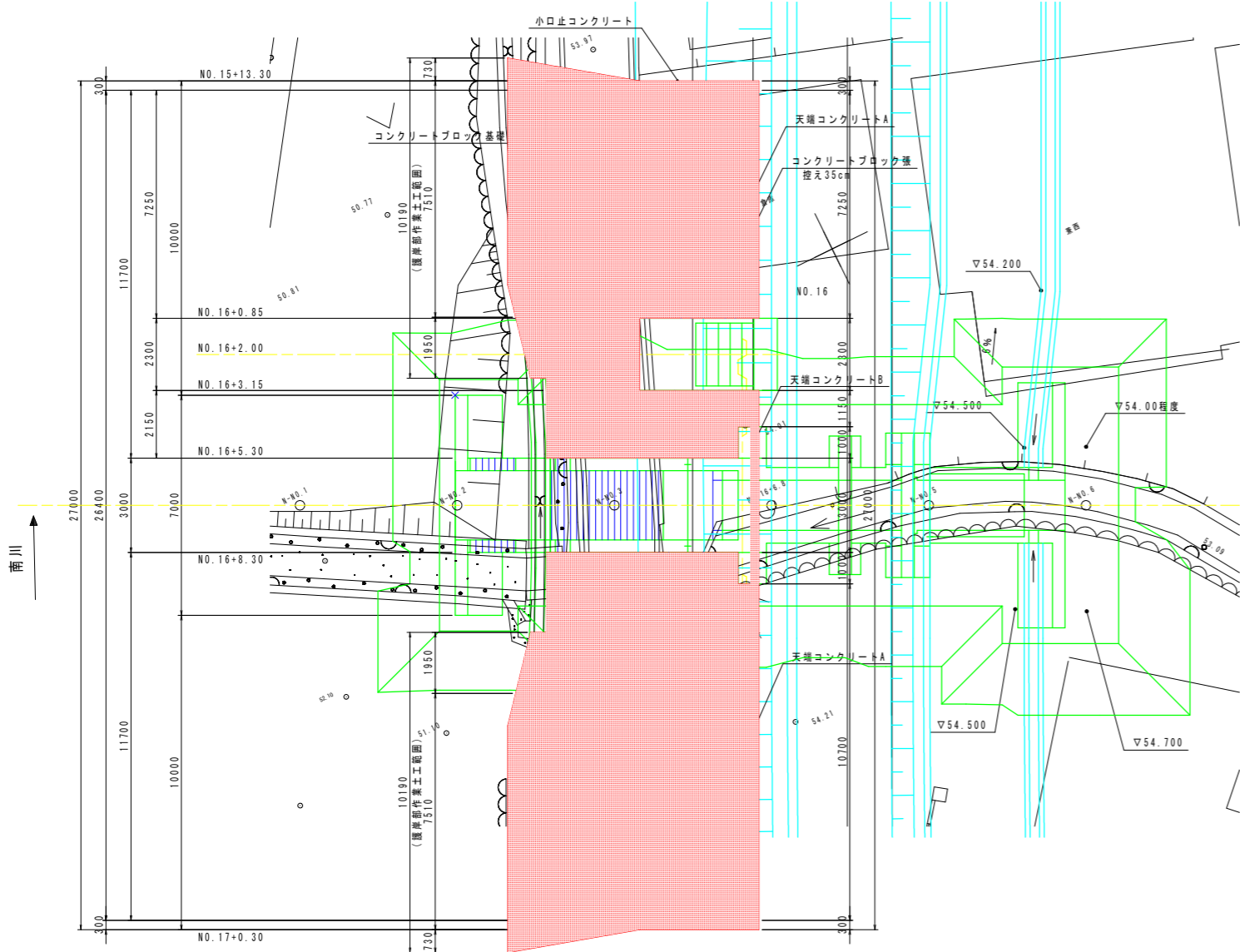
設計図面		(南川No. 16+6.8)
工事名	R2郡土 那賀川・南川上流工区 那賀・和食 河川工事(35)	
路線名等	那賀川	
工事箇所	那賀郡那賀町和食(第35分割)	
図面名	階段工図	
縮尺	1:50	図面番号 10 / 16
会社名		
事業者名	徳島県南部総合県民局<那賀庁舎>	

# 護岸工図(1) S=1:100

南川No. 16+6.8

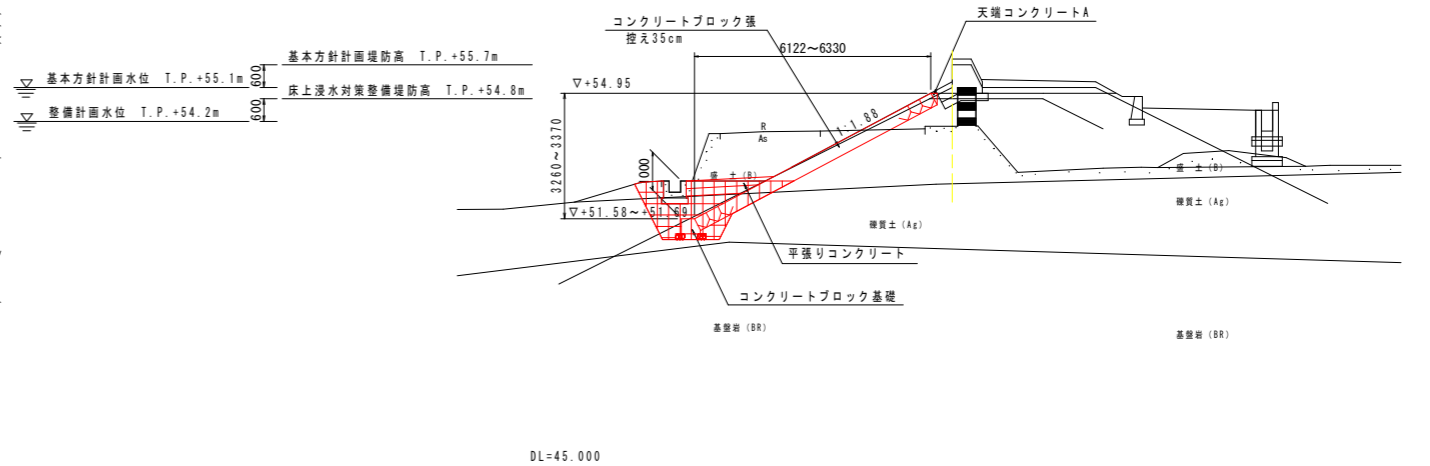
樋門部断面図

平面図



標準断面図

護岸部作業土工		
床張り	H ≤ 5m	3.6 m <sup>2</sup>
埋戻し	埋戻し種別C	1.9 m <sup>2</sup>

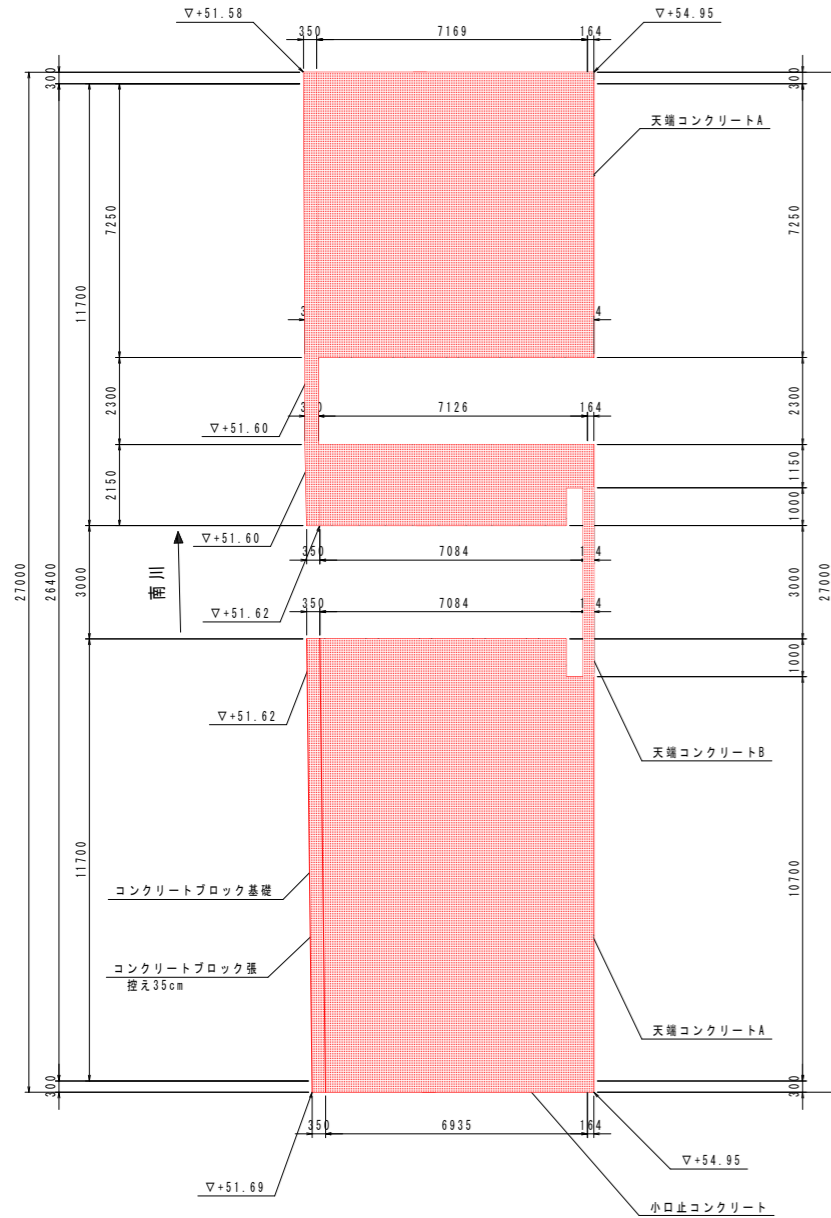


設計図面		(南川No. 16+6.8)
工事名	R2那土 那賀川・南川上流区 那賀・和食 河川工事(35)	
路線名等	那賀川	
工事箇所	那賀郡那賀町和食(第35分割)	
図面名	護岸工図(1)	
縮尺	1:100	図面番号 11 / 16
会社名		
事業者名	徳島県南部総合県民局<那賀庁舎>	

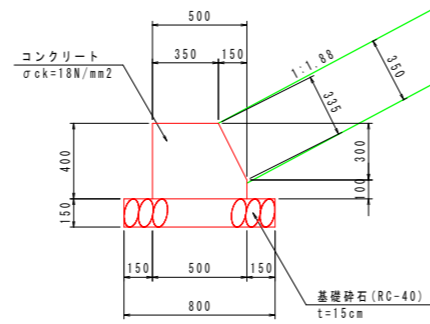
# 護岸工図(2)

南川No. 16+6.8

平面展開図 S=1:100



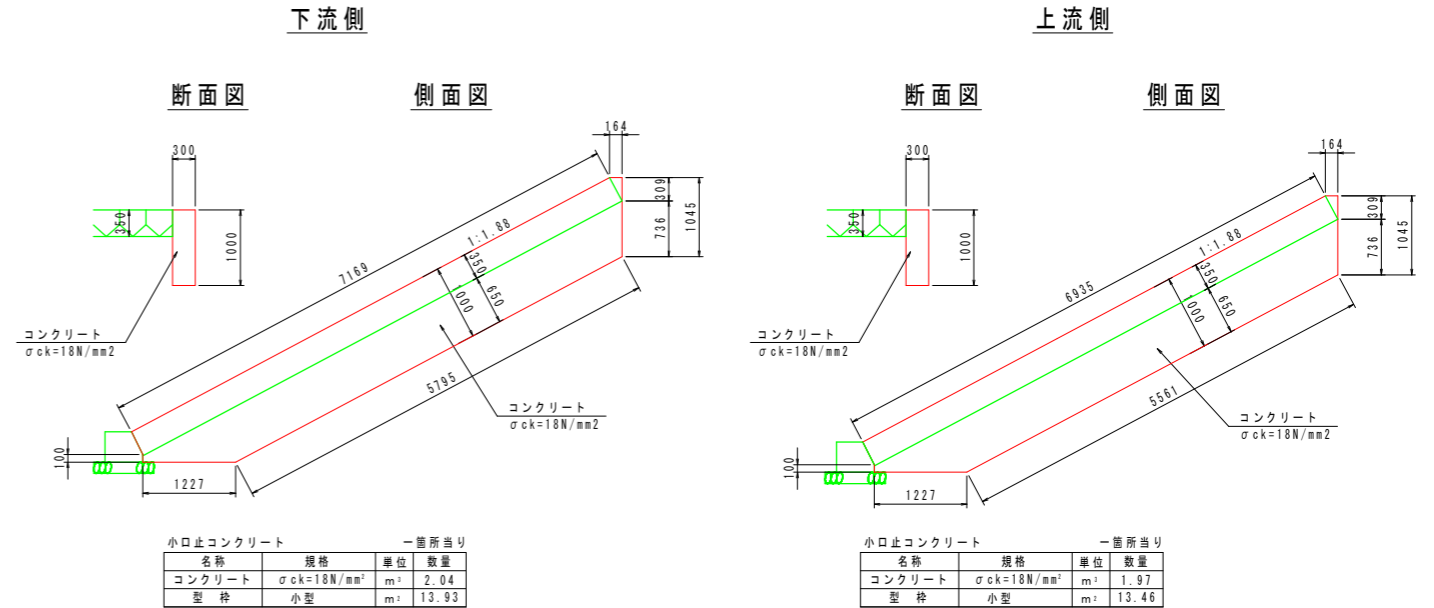
コンクリートブロック基礎 S=1:20



コンクリートブロック基礎 10.0m当り

名称	規格	単位	数量
コンクリート	$\sigma_{ck}=18N/mm^2$	m <sup>2</sup>	1.775
型枠	小型	m <sup>2</sup>	8.35
基礎材	RC-40 t=150mm	m <sup>2</sup>	8.00
目地材	t=10mm	m <sup>2</sup>	0.18

小口止コンクリート S=1:50



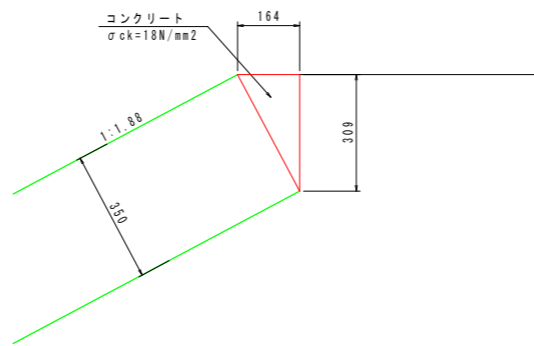
小口止コンクリート 一箇所当り

名称	規格	単位	数量
コンクリート	$\sigma_{ck}=18N/mm^2$	m <sup>2</sup>	2.04
型枠	小型	m <sup>2</sup>	13.93

小口止コンクリート 一箇所当り

名称	規格	単位	数量
コンクリート	$\sigma_{ck}=18N/mm^2$	m <sup>2</sup>	1.97
型枠	小型	m <sup>2</sup>	13.46

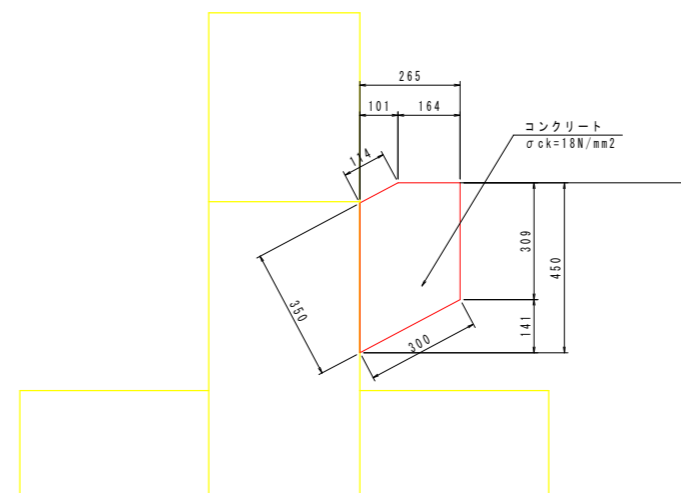
天端コンクリートA S=1:10



天端コンクリートA 10.0m当り

名称	規格	単位	数量
コンクリート	$\sigma_{ck}=18N/mm^2$	m <sup>2</sup>	0.25
型枠	小型	m <sup>2</sup>	3.09
目地材	t=10mm	m <sup>2</sup>	0.03

天端コンクリートB S=1:10



天端コンクリートB 10.0m当り

名称	規格	単位	数量
コンクリート	$\sigma_{ck}=18N/mm^2$	m <sup>2</sup>	0.98
型枠	小型	m <sup>2</sup>	3.09
目地材	t=10mm	m <sup>2</sup>	0.10

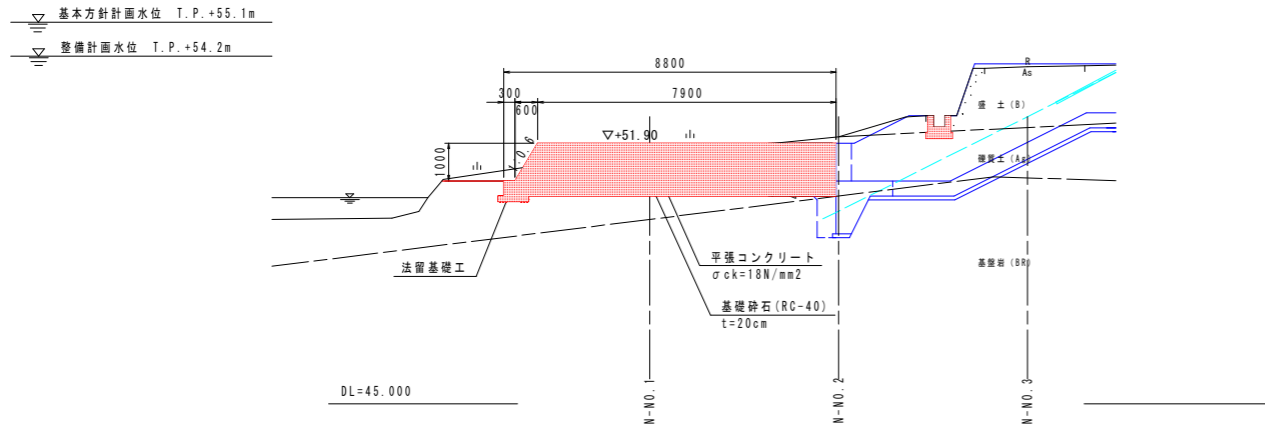
設計図面 (南川No. 16+6.8)

工事名	R2那土 那賀川・南川上流工区 那賀・和食 河川工事(35)		
路線名等	那賀川		
工事箇所	那賀郡那賀町和食(第35分割)		
図面名	護岸工図(2)		
縮尺	図示	図面番号	12 / 16
会社名			
事業者名	徳島県南部総合県民局<那賀庁舎>		

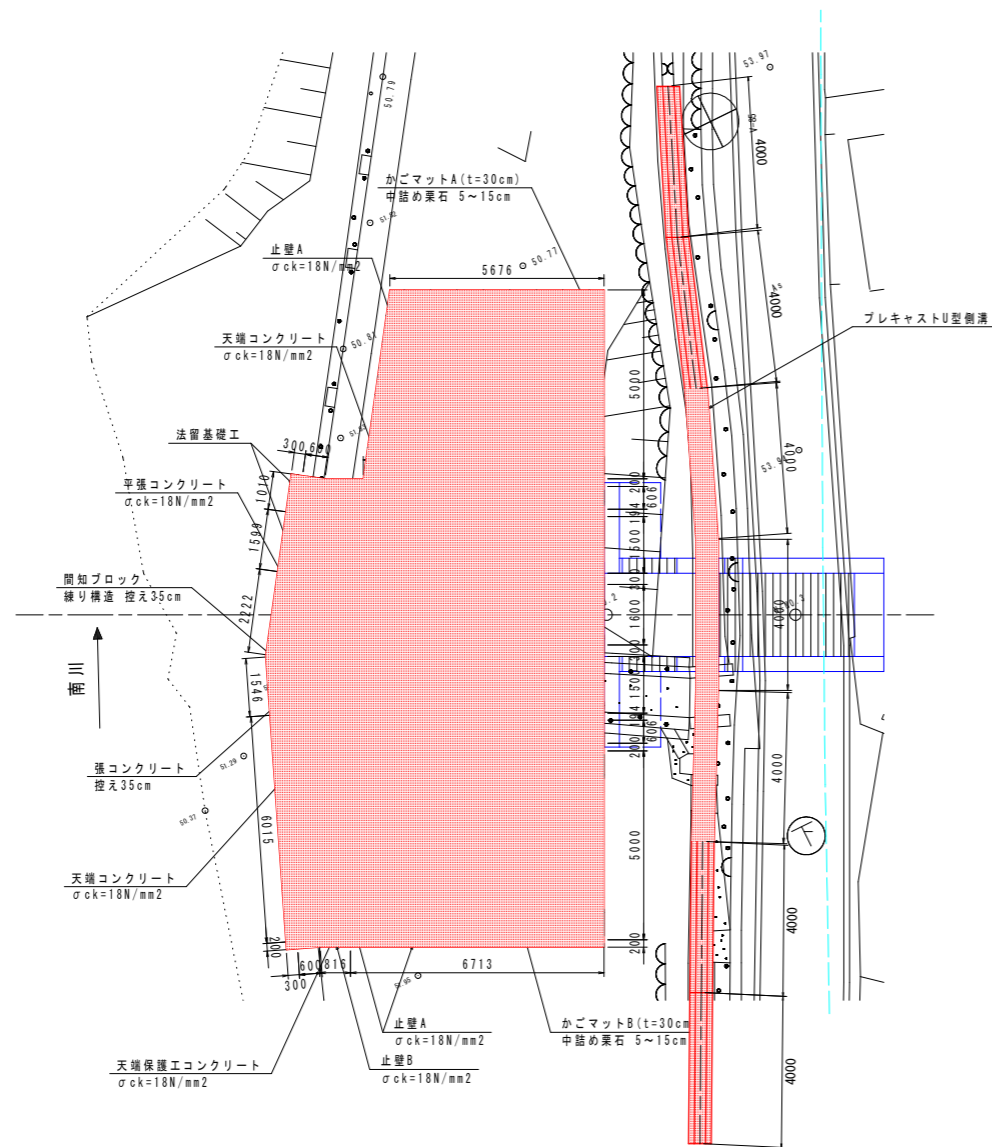
# 堤外水路工図(1)

南川No. 16+6.8

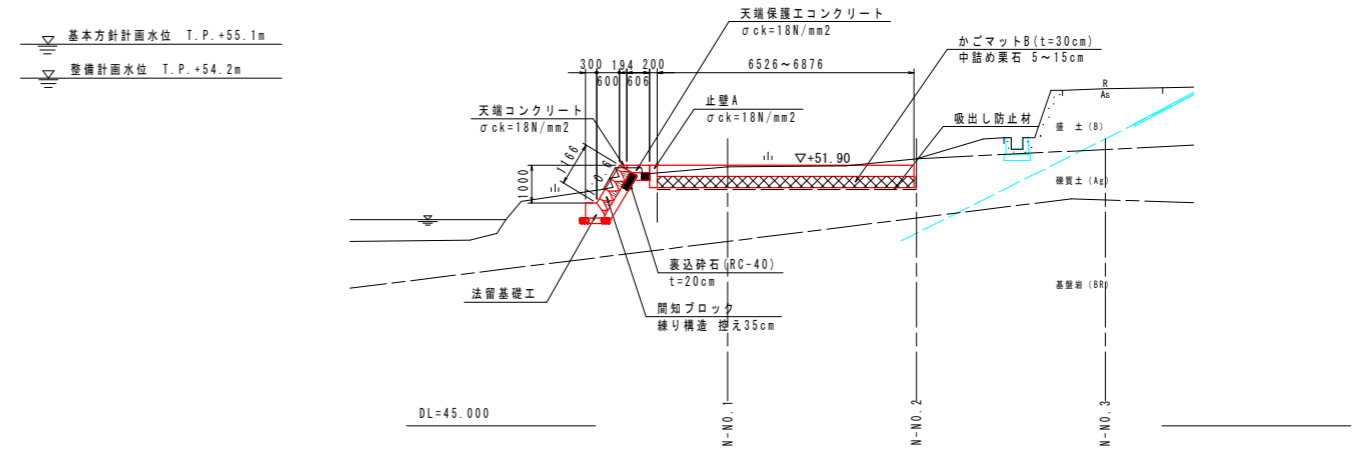
縦断面図 S=1:100  
(水路部)



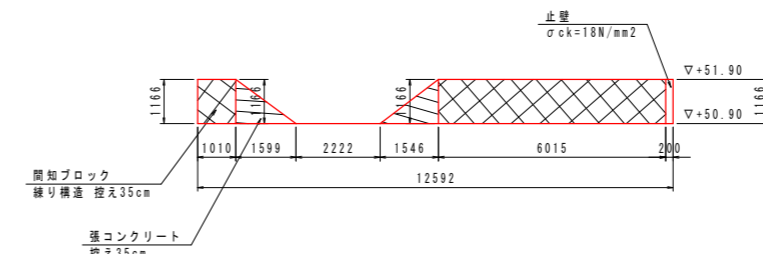
平面図 S=1:100



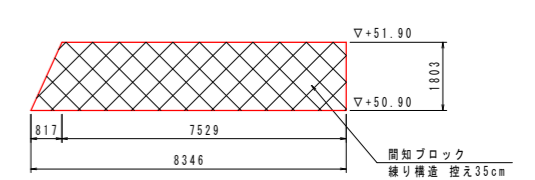
縦断面図 S=1:100  
(高水敷部)



正面展開図 S=1:100

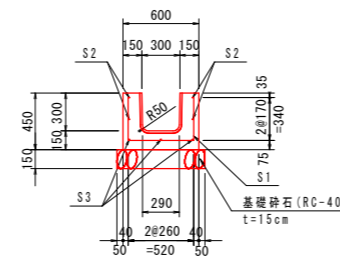


下流側側面展開図 S=1:100

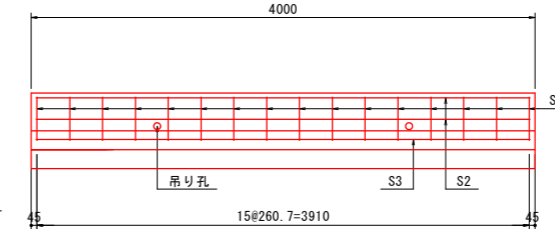


プレキャストU型側溝 S=1:30

断面図

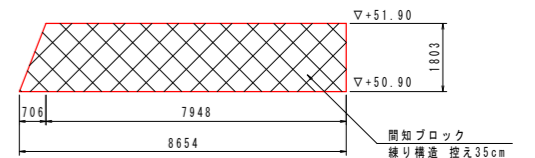


側面図



4m当り (1個当り)				
記号	鉄筋径	単位重量 (kg/m)	本数	重量 (kg)
S1	D10	0.560	16	1.210
S2	D6	0.249	4	3.920
S3	D10	0.560	3	3.920
鉄筋総質量				24.2 (kg)

上流側側面展開図 S=1:100



## 設計図面

工事名	R2那賀川・南川上流工区 那賀・和食 河川工事(35)
路線名等	那賀川
工事箇所	那賀郡那賀町和食 (第35分割)
図面名	堤外水路工図(1)
縮尺	図示
図面番号	13 / 16
会社名	
事業者名	徳島県南部総合県民局<那賀庁舎>

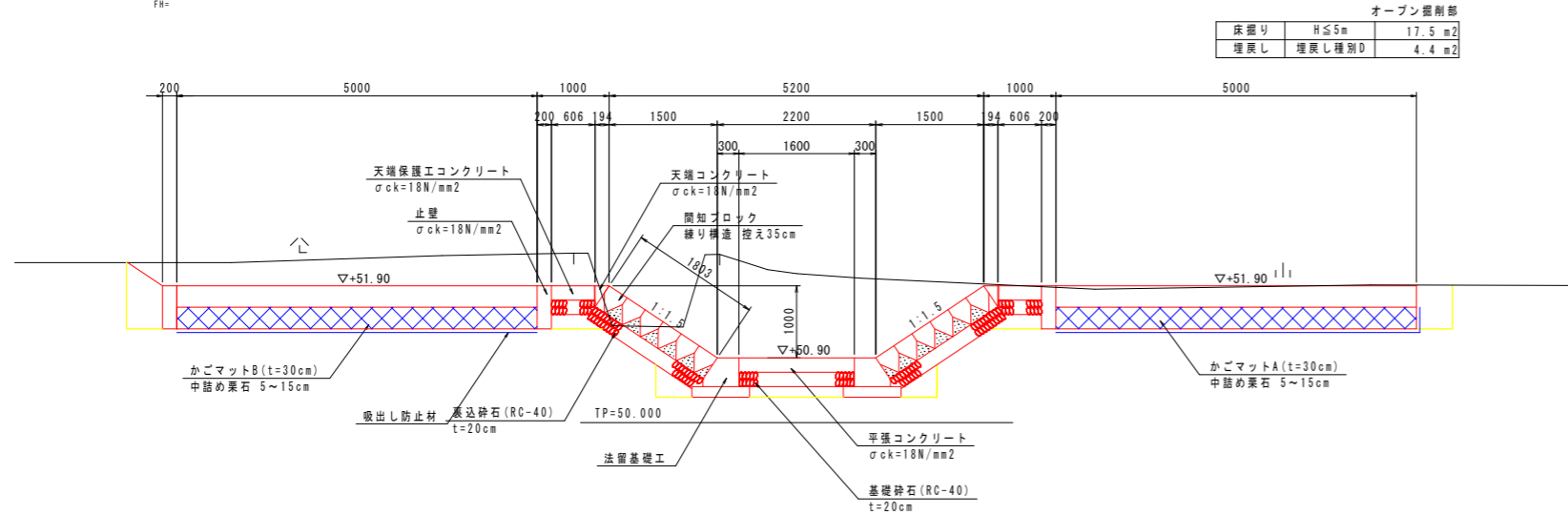
※プレキャストU型側溝については、川表異型を跨いで設置することから、水流方向について設計計算を行っており、その結果、水流方向底版鉄筋はD10が必要となるため、製作の際は注意すること。

# 堤外水路工図(2)

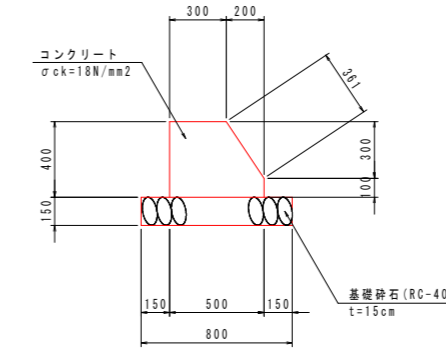
南川No. 16+6.8

N-NO. 2  
6H=52.068  
FH=

## 堤外導水路 S=1:50



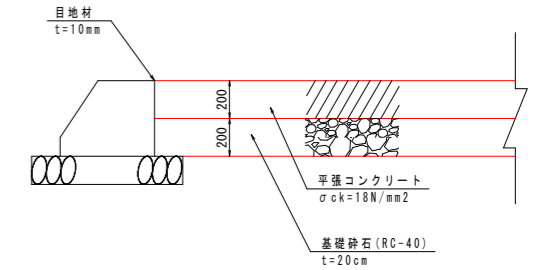
## 法留基礎工 S=1:20



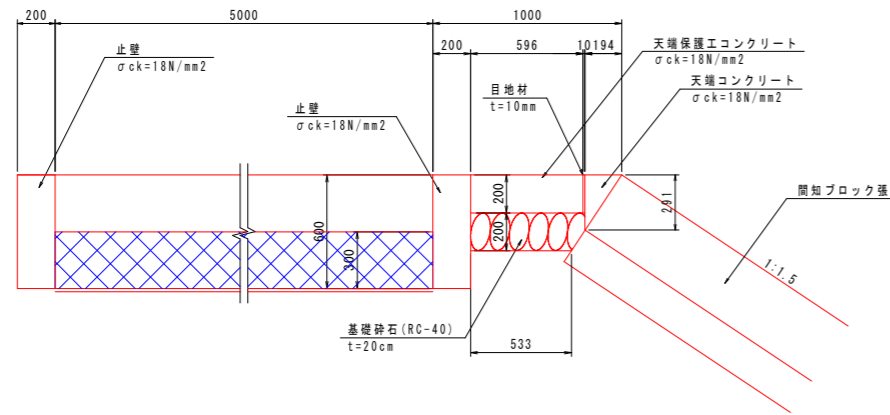
10.0m当り数量

名称	規格	単位	数量
コンクリート	σ <sub>ck</sub> =18N/mm <sup>2</sup>	m <sup>3</sup>	1.7
型枠	小型	m <sup>2</sup>	8.61
目地材	エラストイト t=10mm	m <sup>2</sup>	0.17
基礎砕石	RC-40 t=15cm	m <sup>2</sup>	8.00

## 平張コンクリート S=1:20



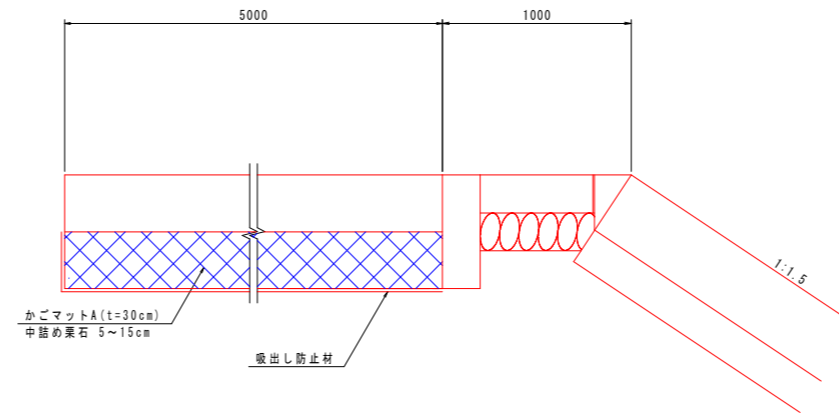
## 天端保護工 S=1:20



10.0m当り数量

名称	規格	単位	数量
天端コンクリート	σ <sub>ck</sub> =18N/mm <sup>2</sup>	m <sup>3</sup>	0.28
型枠	小型	m <sup>2</sup>	2.91
目地材	エラストイト t=10mm	m <sup>2</sup>	0.03
天端保護工コンクリート	σ <sub>ck</sub> =18N/mm <sup>2</sup>	m <sup>3</sup>	1.19
目地材	エラストイト t=10mm	m <sup>2</sup>	2.12
基礎砕石	RC-40 t=20cm	m <sup>2</sup>	5.70
止壁コンクリート	σ <sub>ck</sub> =18N/mm <sup>2</sup>	m <sup>3</sup>	1.20
型枠	小型	m <sup>2</sup>	12.00
目地材	エラストイト t=10mm	m <sup>2</sup>	0.12

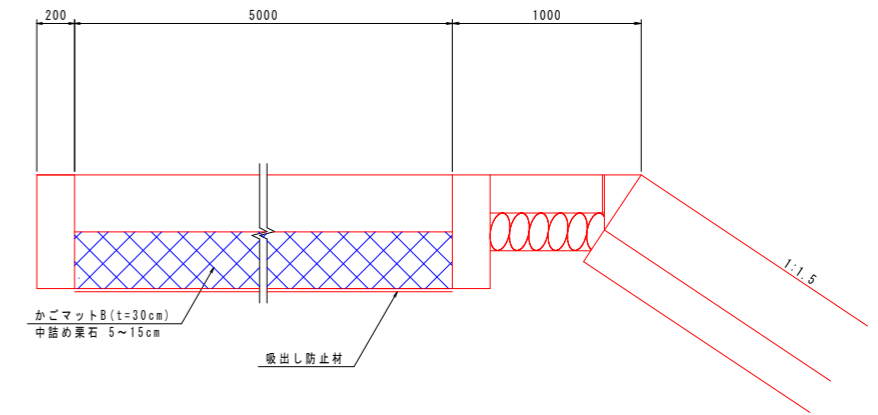
## 天端かごマット工A S=1:20



10.0m当り数量

名称	規格	単位	数量
かごマット	t=30cm	m <sup>2</sup>	50.0
吸出し防止材		m <sup>2</sup>	53.0

## 天端かごマット工B S=1:20



10.0m当り数量

名称	規格	単位	数量
かごマット	t=30cm	m <sup>2</sup>	50.0
吸出し防止材		m <sup>2</sup>	50.0

### 設計図面 (南川No. 16+6.8)

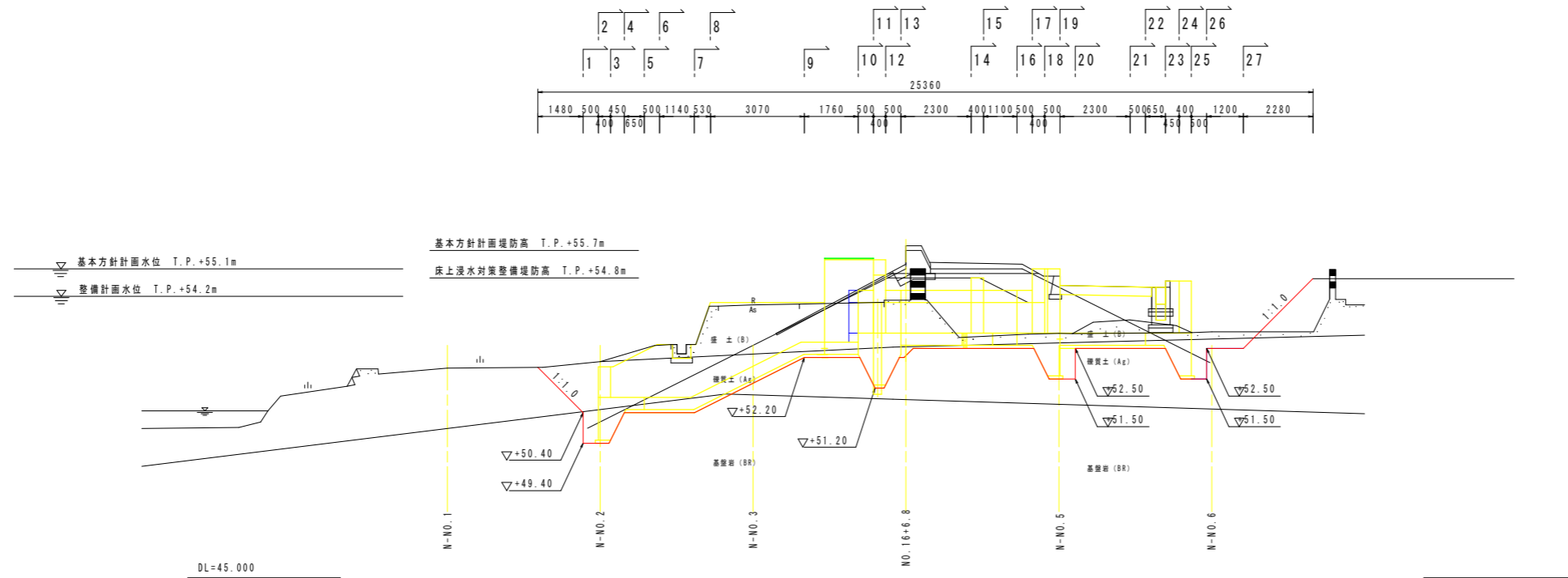
工事名	R2那土 那賀川・南川上流工区 那賀・和食 河川工事(35)		
路線名等	那賀川		
工事箇所	那賀郡那賀町和食 (第35分割)		
図面名	堤外水路工図(2)		
縮尺	図示	図面番号	14 / 16
会社名			
事業者名	徳島県南部総合県民局<那賀庁舎>		

# 作業土工図(1) S=1:100

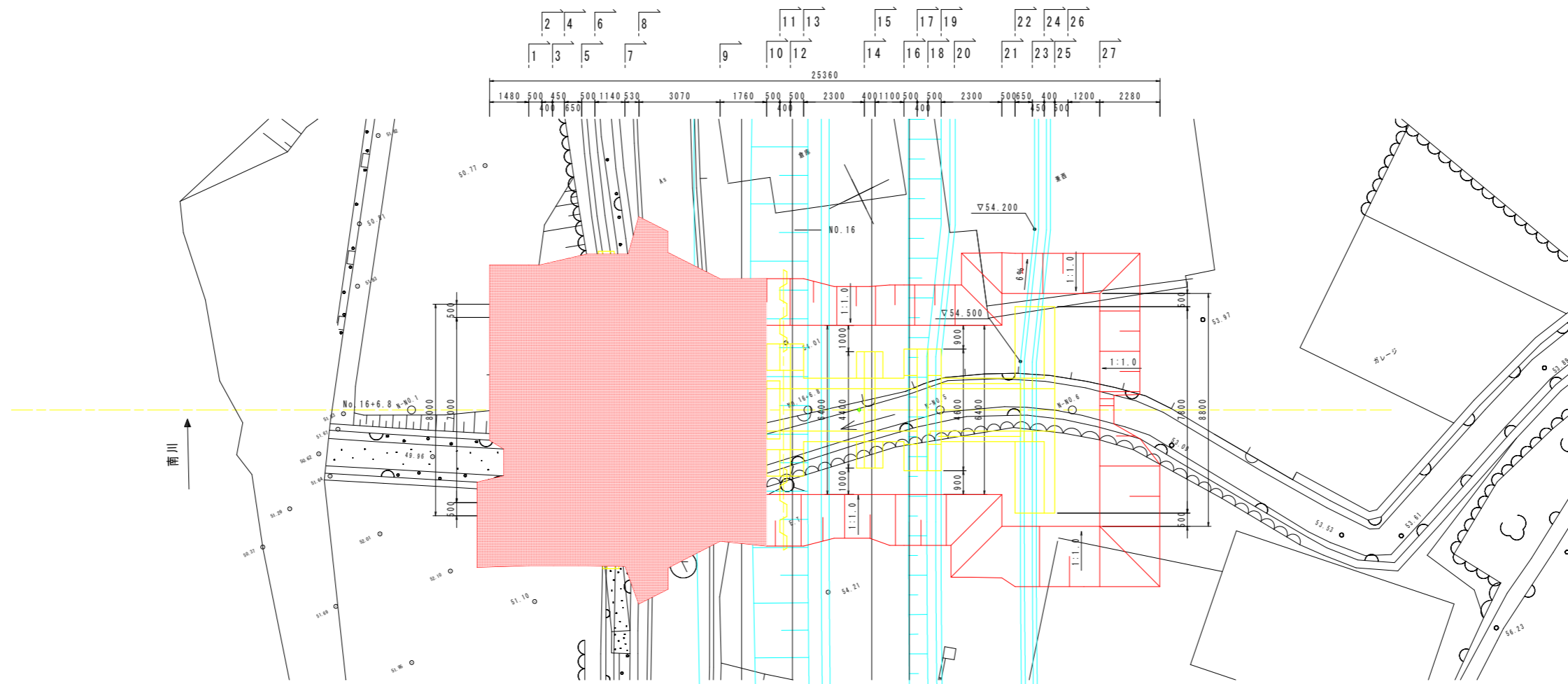
南川No. 16+6.8

BN016+6.8

縦断面図



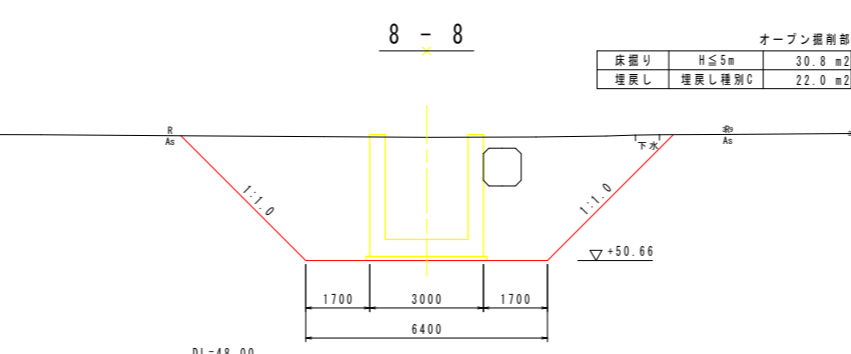
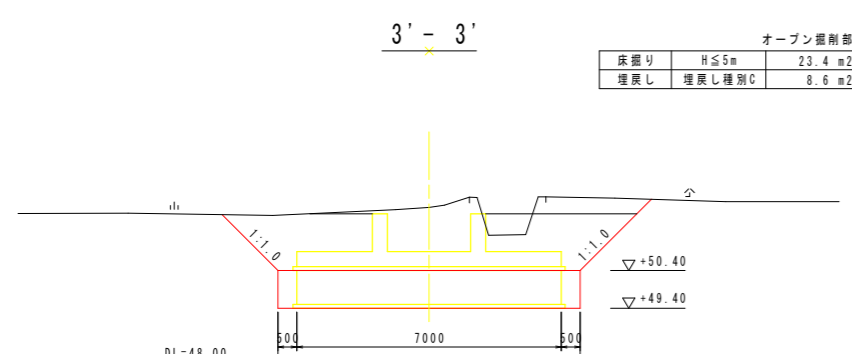
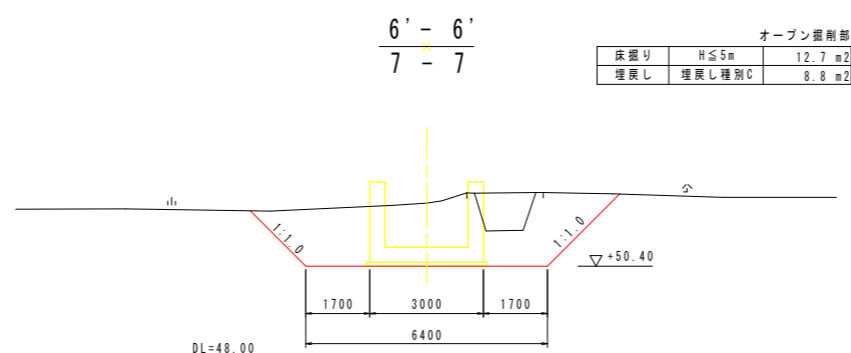
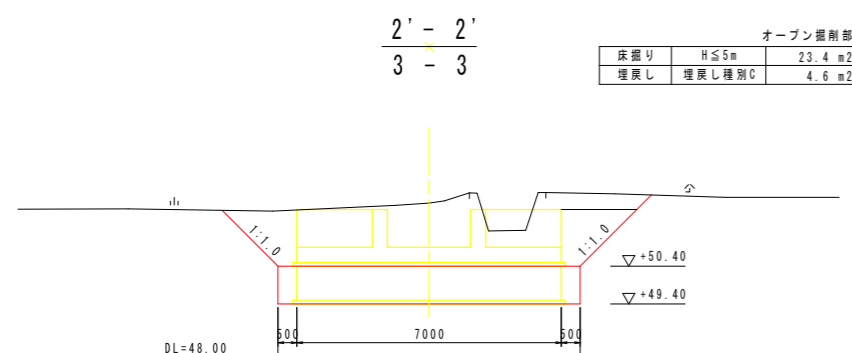
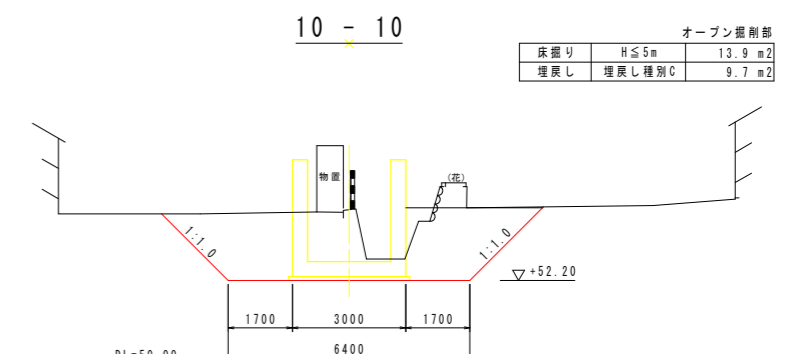
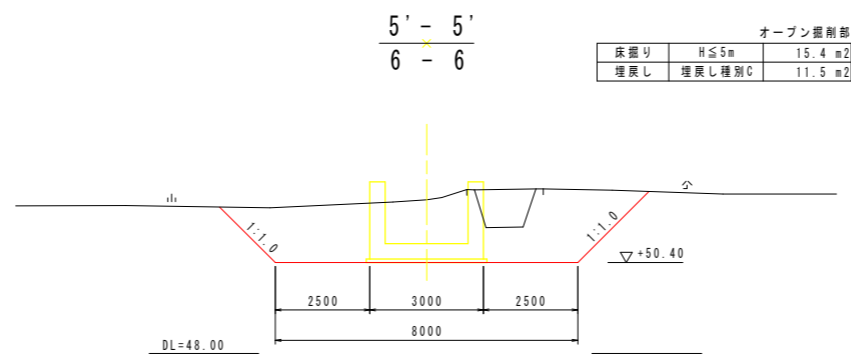
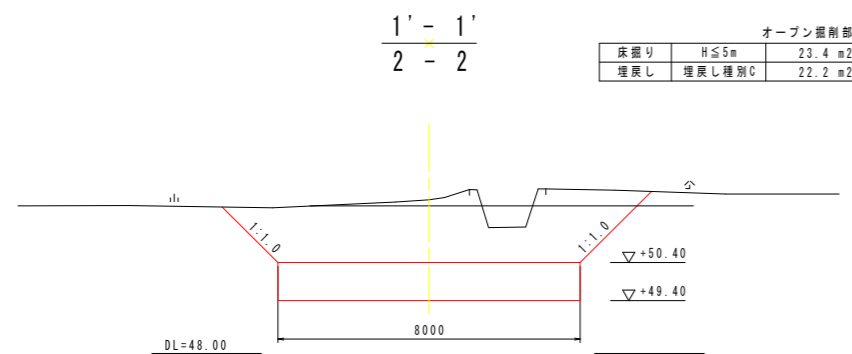
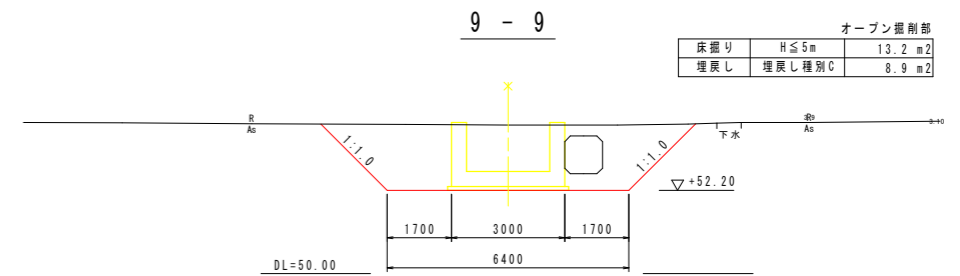
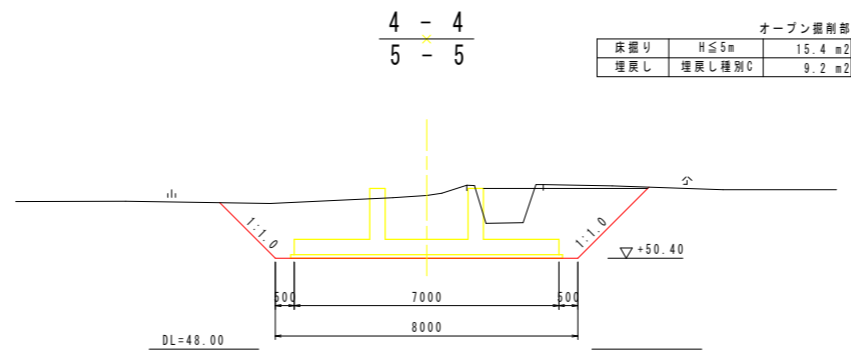
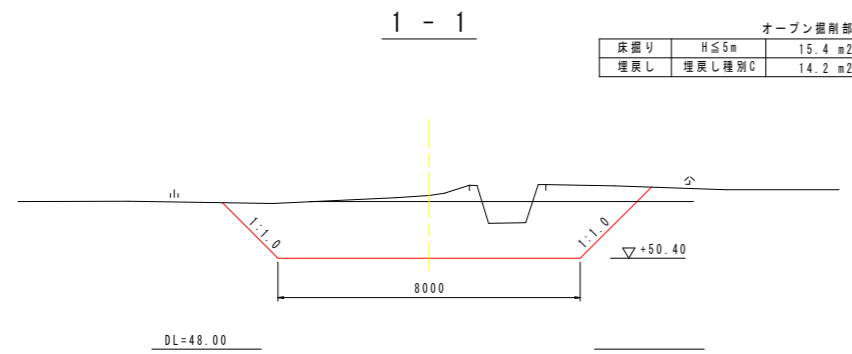
平面図



設計図面		(南川No. 16+6.8)
工事名	R2那土 那賀川・南川上流工区 那賀・和食 河川工事(35)	
路線名等	那賀川	
工事箇所	那賀郡那賀町和食(第35分割)	
図面名	作業土工図(1)	
縮尺	1:100	図面番号 15 / 16
会社名		
事業者名	徳島県南部総合県民局<那賀庁舎>	

# 作業土工図(2) S=1:100

## 南川No. 16+6.8



設計図面		(南川No. 16+6.8)
工事名	R2郡土 那賀川・南川上流工区 那賀・和食 河川工事(35)	
路線名等	那賀川	
工事箇所	那賀郡那賀町和食(第35分割)	
図面名	作業土工図(2)	
縮尺	1:100	図面番号 16 / 16
会社名		
事業者名	徳島県南部総合県民局<那賀庁舎>	